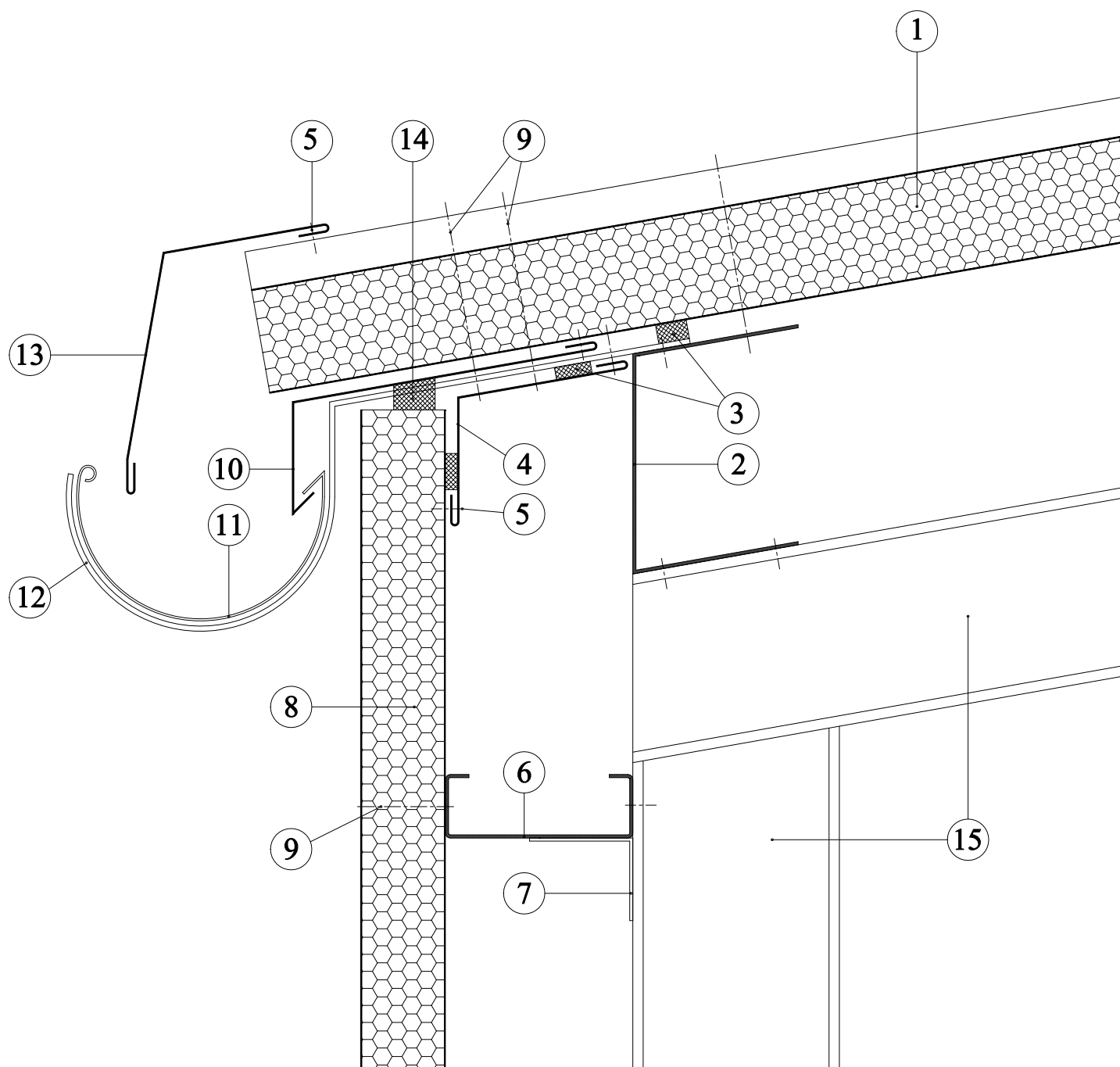


Zakončení střechy okapem střešních sendvičových panelů PUR



1. Sendvičový panel střešní PUR
2. Vaznice okapová
3. Těsnící pás
4. Lemování vnitřní
5. Slepý kovový nýt
6. Tenkostěnný paždík C profil
7. Kotevní botka paždíku
8. Sendvičový panel stěnový s PUR
9. Šroub s těsnící podložkou
10. Žlabová okapnice
11. Žlab
12. Žlabový hák
13. Kryt žlabu
14. Těsnění
15. Nosná ocelová konstrukce