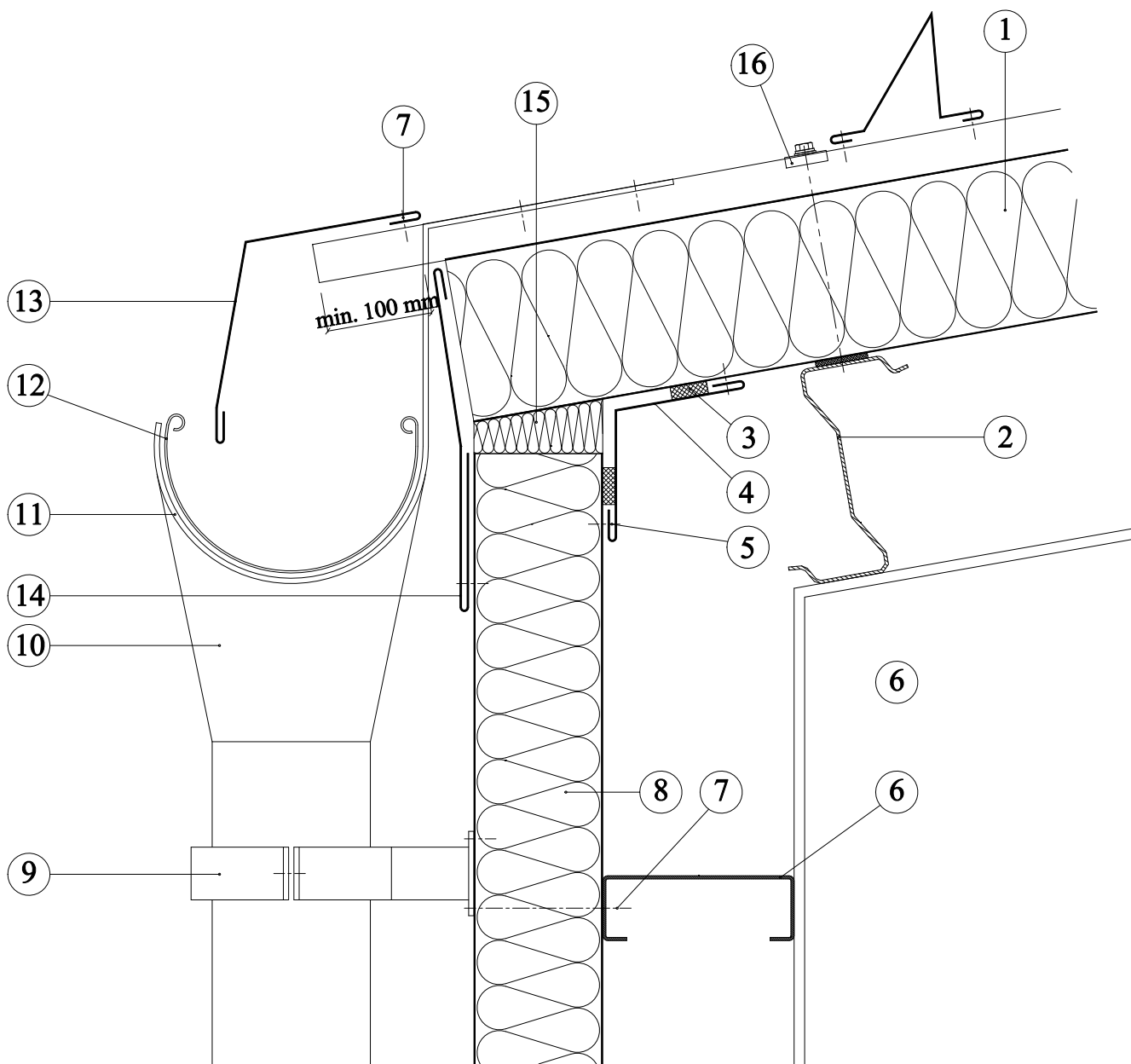


# Zakončení střechy okapem - střešní sendvičové panely s minerálním jádrem



1. Sendvičový panel střešní s minerální vlnou
2. Tenkostěnná vaznice Z profil s tvarovanou stojinou
3. Těsnící pás
4. Lemování vnitřní
5. Slepý kovový nýt
6. Tenkostěnný paždík C profil
7. Šroub
8. Sendvičový panel stěnový s minerální vlnou
9. Dvoudílná zděř
10. Žlabový kotlík
11. Žlab
12. Žlabový hák
13. Krycí plech
14. Lemování vnější
15. Termoizolace
16. Kalota
17. Sněhová zábrana