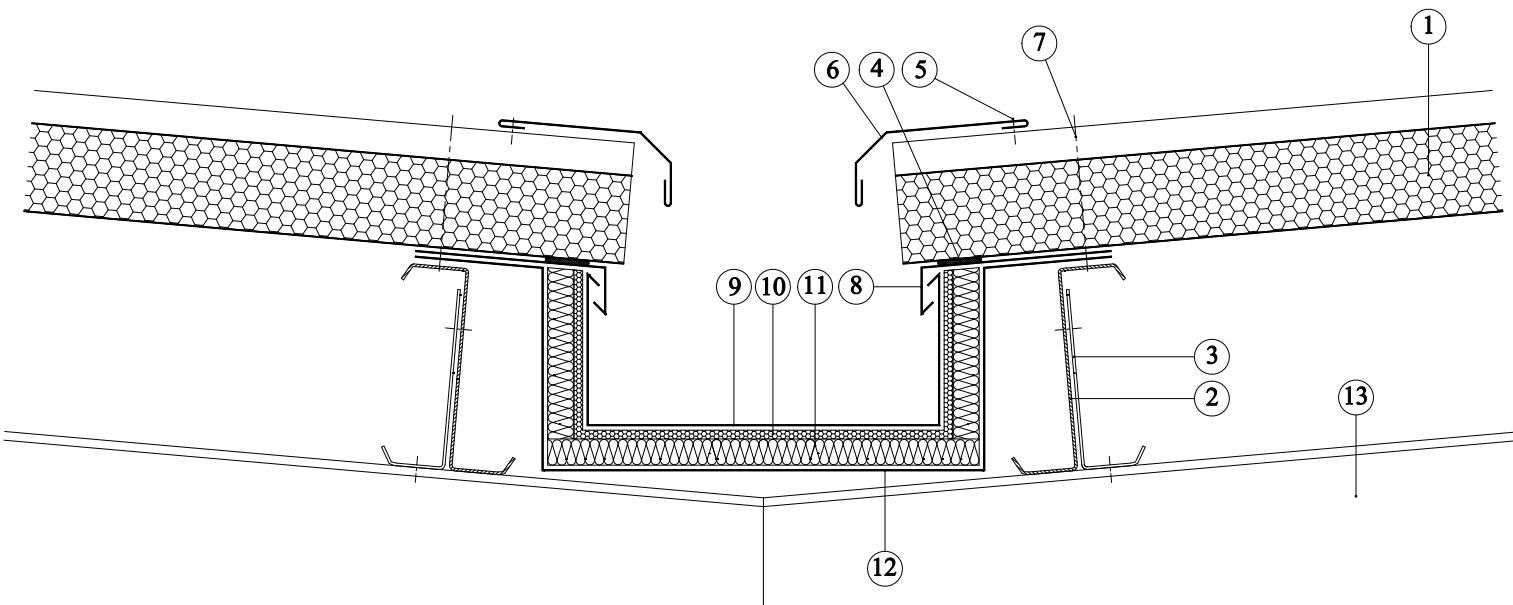


## Mezistřešní žlab střechních sendvičových panelů PUR



1. Sendvičový panel střešní PUR
2. Tenkostěnná vaznice Z profil s rovnou stojinou
3. Botka vaznice
4. Trvale pružná těsnící páska
5. Slepý kovový nýt
6. Krycí plech
7. Šroub s těsnící podložkou
8. Žlabová okapnice
9. Žlab vnitřní
10. Doporučeno - vytápění žlabu
11. Tepelná izolace žlabu
12. Nosič žlabu
13. Nosná konstrukce