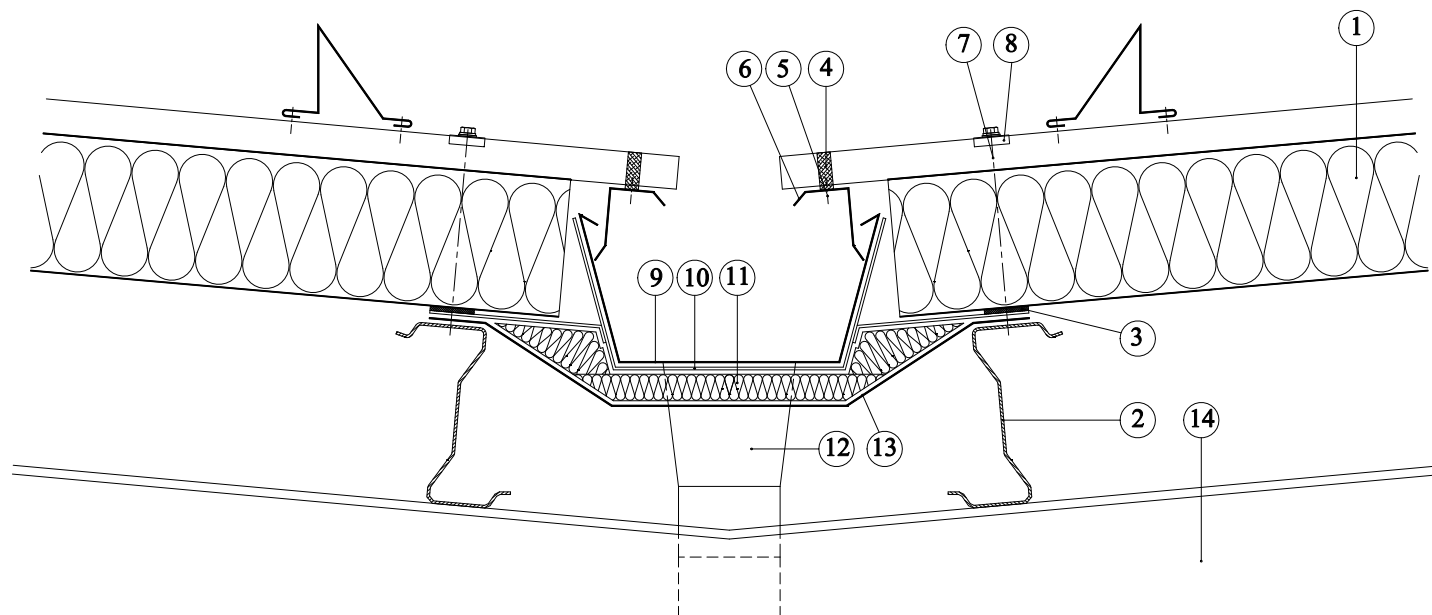


## Mezi střešní žlab - střešní sendvičové panely s minerálním jádrem



1. Sendvičový panel střešní s minerální vlnou
2. Tenkostěnná vaznice Z profil s tvarovanou stojinou
3. Těsnící pás
4. Utěšňovací profil do vlny
5. Slepý kovový nýt
6. Okapový plech
7. Šroub s těsnící podložkou
8. Kalota
9. Žlab mezistřešní
10. Nosič žlabu - caa 800 mm
11. Termoizolace
12. Žlabový kotlík
13. Obložení žlabu
14. Nosná konstrukce