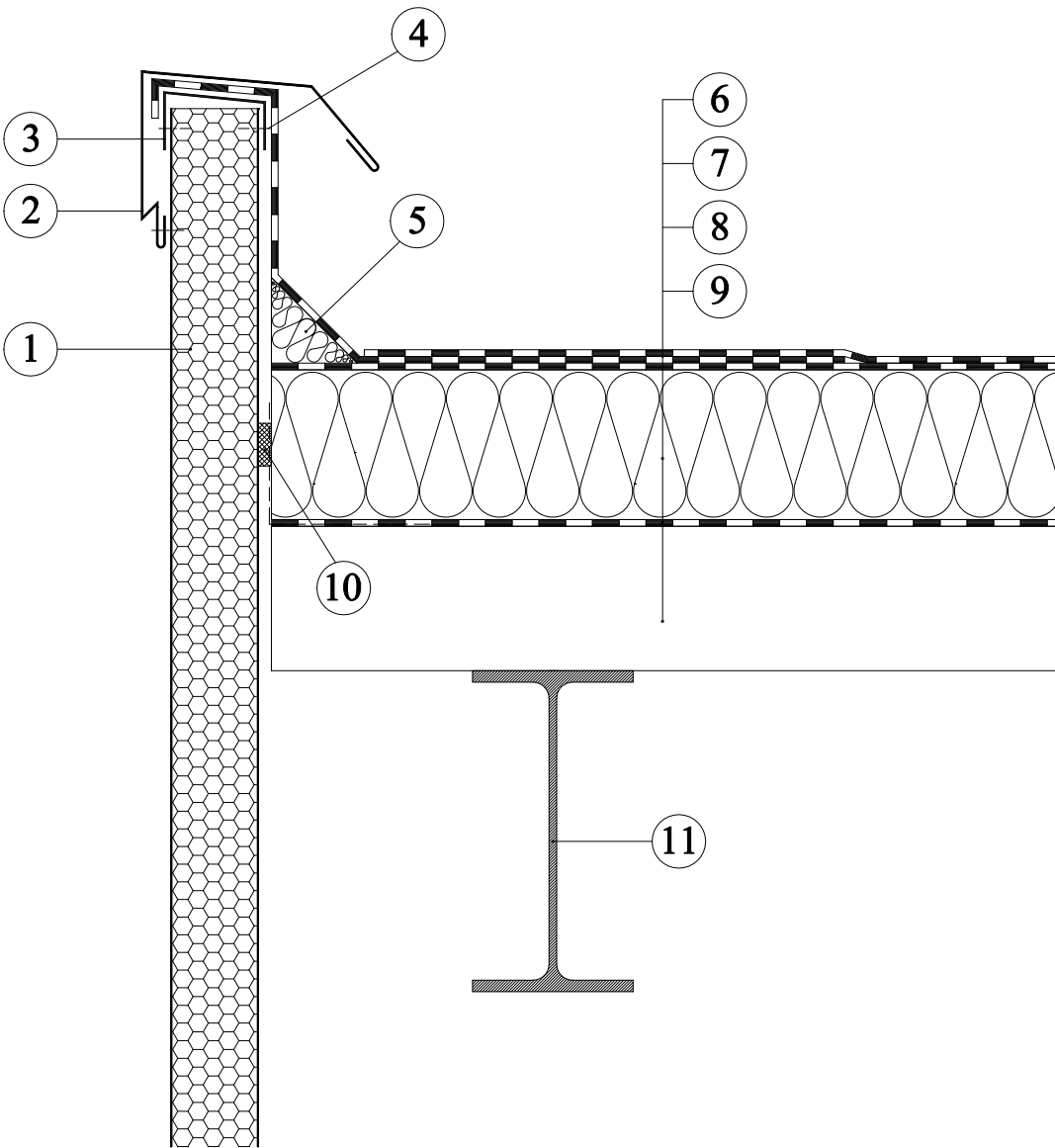


Stěny sendvičových panelů PUR - u štítu – II. varianta



1. Sendvičový panel stěnový PUR
2. Kryt atiky
3. Slepý kovový nýt nebo šroub
4. Držák krytu panelu
5. Klín z tepelné izolace
6. Hydroizolační krytina z mPVC
varianta - hydroizolační modifikovaný asfaltový pás
7. Tepelná izolace
8. Parozábrana
9. Nosný trapézový plech
10. Trvale pružná těsnící páska
11. Nosná ocelová konstrukce