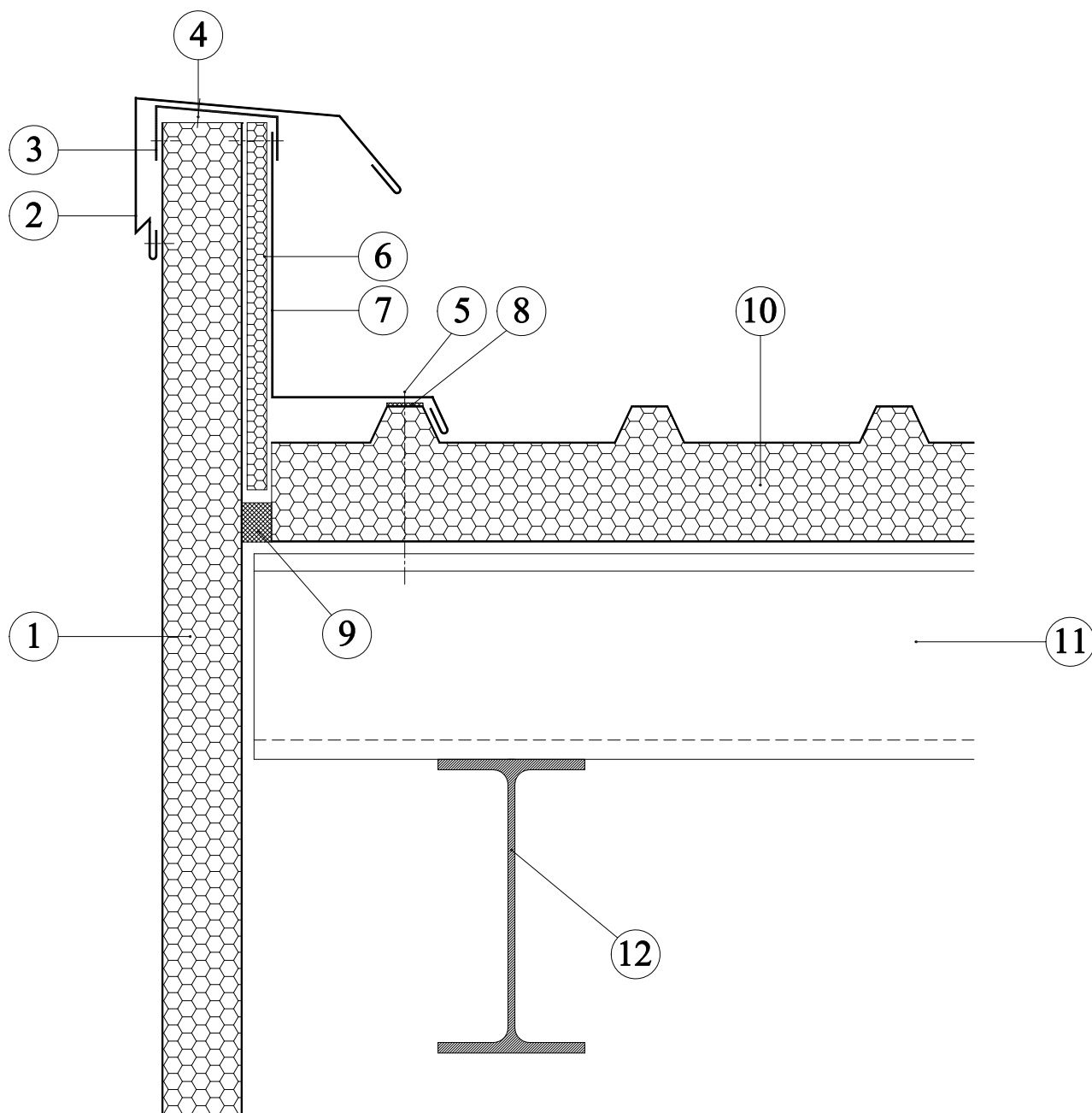


Stěny sendvičových panelů PUR - u štítu – I. varianta



1. Sendvičový panel stěnový PUR
2. Kryt atiky
3. Profil zakončení panelu
4. Slepý kovový nýt nebo šroub
5. Šroub s těsnicí podložkou
6. Tepelná izolace
7. Lem střecha - atika
8. Těsnící pás
9. Trvale pružná těsnicí páska
10. Sendvičový panel střešní PUR
11. Tekostěnná vaznice - Z profil s rovnou stojinou
12. Nosná ocelová konstrukce