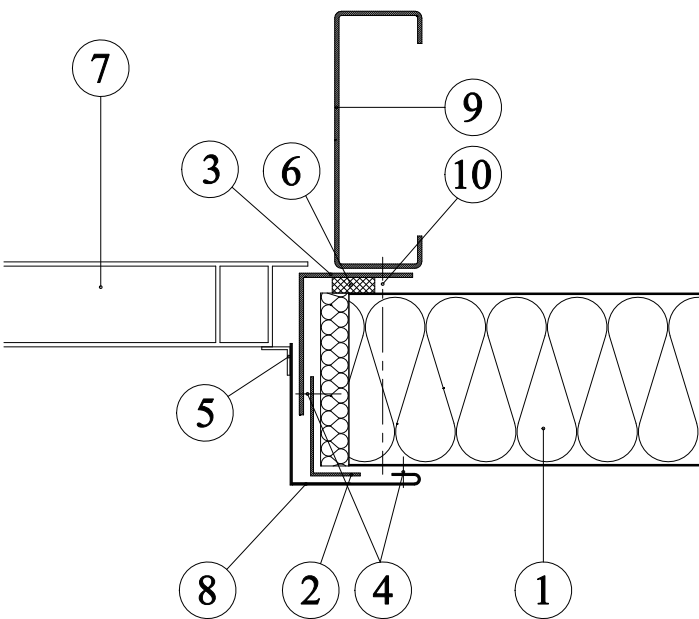


Horizontální řez napojení kovového okna sendvičových panelů s minerálním jádrem



1. Sendvičový panel stěnový s minerální vlnou
2. Vertikální ztužení
3. Výztuž okenního otvoru
4. Slepý kovový nýt
5. Okenní lišta
6. Těsnící pás
7. Okenní profil
8. Lem ostění
9. Mezisloupek
10. Šroub s těsnící podložkou