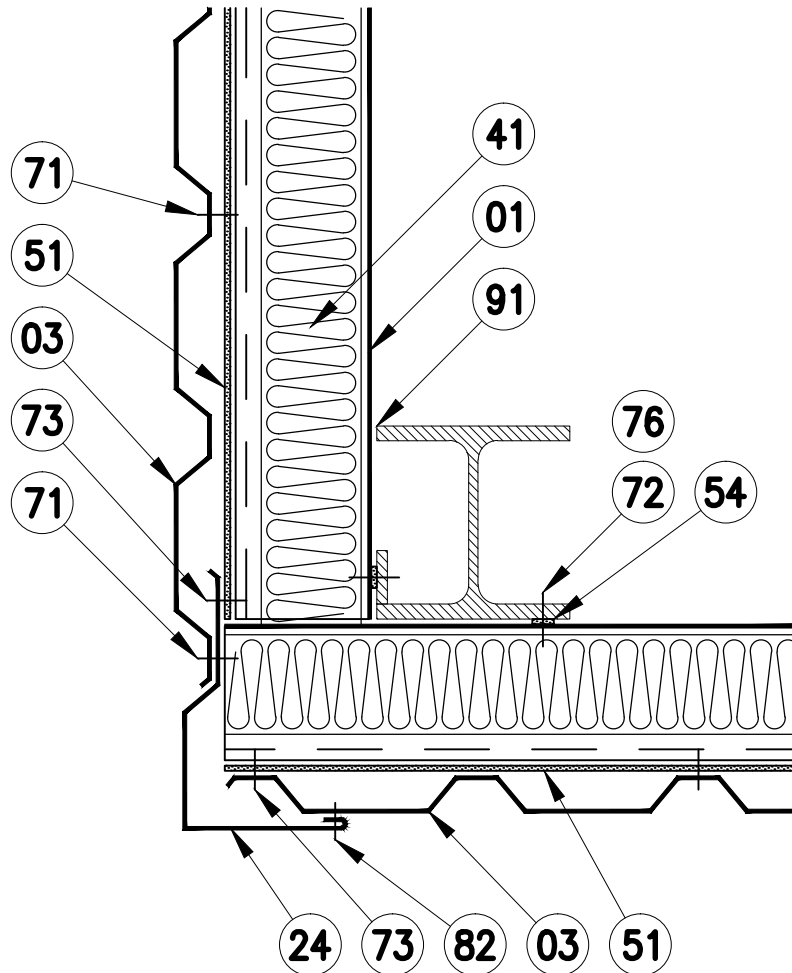


**VNĚJŠÍ ROH**



POZICE	POPIS	POZICE	POPIS
01	KAZETOVÝ PROFIL		
03	STĚNOVÝ TRAPÉZOVÝ PLECH		
24	LEMOVÁNÍ VNĚJŠÍHO ROHU		
41	TEPELNÁ IZOLACE		
51	SAMOLEPICÍ TEPELNĚ-IZOLAČNÍ PÁSKA 30x8		
54	SAMOLEPICÍ KOMPRIMAČNÍ PÁSKA 15x10/2		
71	ZÁVITOTVORNÝ TĚSNÍCÍ ŠROUB NEREZ		
72	ZÁVITOTVORNÝ ŠROUB POZINK – varianta a)		
73	SAMOVRTNÝ ŠROUB POZINK		
76	NASTŘELOVACÍ HŘEB – varianta b)		
82	TRHACÍ NÝT S NEREZOVÝM TRNEM		
91	NOSNÁ OCELOVÁ KONSTRUKCE		