

Novinka – MATERIÁLY SARAY® - BONDOVÉ FASÁDY str. 1-2
- FASÁDY COTTA str. 3-4



SARAYBOND & ALUFACE/fr
s polyetylénovým jádrem
& s minerálním nehořlavým jádrem



Fasády COTTA
hliníkové fasádní extrudované profily
dokonale svým designem nahrazující
keramické obklady

Hliníkové kompozitní panely typu bond značky SARAY®

Základní popis a použití:

Hliníkový kompozitní panel, dále jen ACP (Aluminium Composite Panel), od výrobce SARAY® v tloušťce 4 mm se používá ke zhotovení velkoplošných prvků pro opláštění budov na vnějších fasádách, interiérech, podhledech či obložení sloupů... apod. Skládá se ze dvou hliníkových plechů o tloušťce 0,5 mm a vnitřního jádra. Pro reklamní účely je také možnost dodat odlehčený ACP o celkové tloušťce 3 mm, kde jsou použity Al plechy o tloušťce 0,35 mm.

Tento fasádní ACP je dodáván ve dvou variantách:

- SARAYBOND s polyetylénovým bílým jádrem pro použití v prostorech či na fasádách bez požárního nebezpečí do výšky 12 m.
- ALUFACE/fr s nehořlavým minerálním jádrem, odpovídající požární klasifikaci dle EN 13501-1 třídy B. Umožňuje použití na fasádách vícepodlažních budov.

Přednosti tohoto materiálu:

Vysoká pevnost srovnatelná s hliníkovým plechem tloušťky 3,3 mm, dokonalá rovinnost, odolnost proti poškození a tlaku, velice jednoduché opracování, široká škála barevných odstínů s nejrychlejší možnou dodávkou na trhu.

Povrchová úprava:

Tyto ACP výrobce SARAY® jsou standardně dodávány s povrchovou úpravou Kynar 500 PVDF zaručující maximální kvalitu a garance, více také na www.kynar500.com.

Rozměry a vlastnosti:

Tloušťka ACP:	4 mm
Šíře ACP:	1020 mm, 1250 mm, 1500 mm
Délky ACP:	2000-6000 mm
Skladem ACP:	4/1250/3200 mm
Hmotnost ACP PE:	5,6 kg/m ²
Hmotnost ACP fr:	7,7 kg/m ²
Al. materiál – slitina:	EN AW-3003 (Al Mn1 Cu)
Mez pevnosti v tahu:	min. 170 MPa; max. 210 MPa
Poloměr ohybu 180°-90°:	2,5-1,5 tloušťky plechu
Tepelná roztažnost:	dána tepelnou roztažností vnějších Al plechů, při rozdílu teplot 50° C délkové prodloužení 1,2 mm/m.

Tolerance:

Tloušťka:	±0,2 mm
Šíře:	-0 mm / +2 mm
Délka:	±4 mm
Diagonální rozdíl:	max. 3 mm
Rovinnost:	±0,2 mm

Pro zachování jednotného vzhledu materiálu (šarže barevného odstínu) je nezbytné objednávat dodávku najednou, případně je možné ji dělit po fasádách. Při výrobě a montáži je nutné dodržovat souhlasný směr označený šipkami na ochranné fólii.

PVDF povrch produktů SARAY® byl testován:

Tvrдость:	ASTM D 3363-74 (NCAA II-12)
Ohebnost T ohyb:	ASTM D 4145-83 (NCAA II-19)
Přilnavost:	ASTM D 4145-87 (NCAA II-5)
Oděr:	ASTM D 968-81 (NCAA II-12)
Odolnost detergenty:	ASTM D 2248-73 (ECCA T5)
Solná mlha:	ASTM B 117-85 (NCAA II-2)
Vlhkost:	ASTM D 2247-87 D-2244-89
Odolnost křídování:	ASTM D 659-86: D-4214-89
Odolnost na maltu:	AAMA 605,2-91 TEST 7.7.2
Barevná stálost:	ASTM D 2244-85 D-2244-89

*ASTM: American Society for Testing and Materials
NCAA: National Coil Coaters Association
ECCA: European Coil Coating Association
AAMA: American Architectural Manufacturers Association*

Novinka – SARAYBOND s NANO povrchem

- tento povrch umožňuje maximální odtok dešťů s minimálním zašpiněním nebo zanecháním stop po vodě, sněhu a ostatních povětrnostních vlivech.
- novinka proti grafity nástřikům a permanentním popisovačům – ideální pro přízemní části budov a fasád.

Tato jedinečná povrchová úprava umožňuje maximální možnou ochranu proti grafity nástřikům, popisům různých permanentních popisovačů apod.

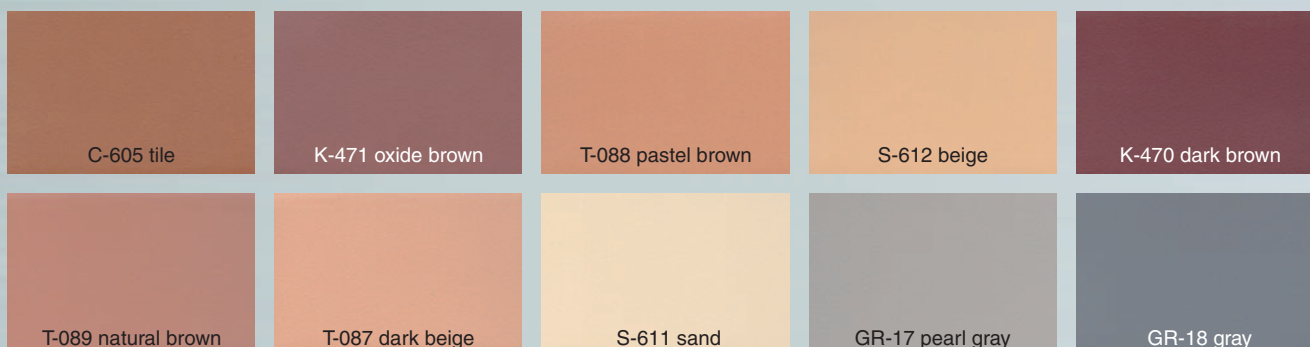
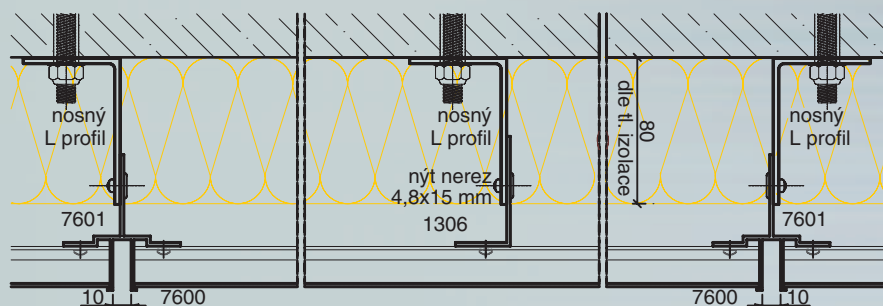
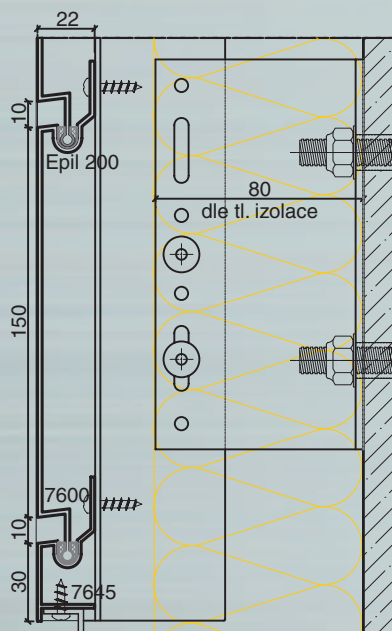
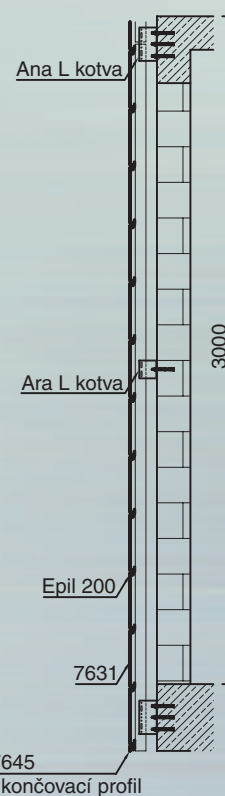
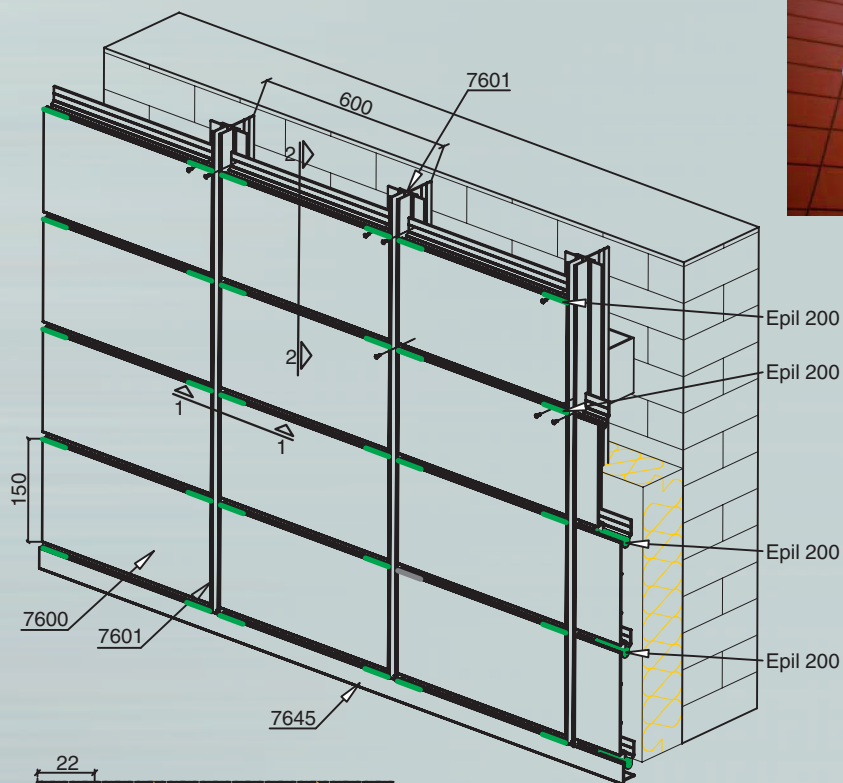
Všechna tato poškození lze z tohoto povrchu setřít suchým hadrem či jemnou houbičkou, případně s lehkým navlhčením obyčejné vody. Nikdy nepoužívat rozpouštědla a jiné chemikálie, hrozí zničení NANO povrchu a zánik těchto excelentních vlastností.

Vyžádejte si od nás vzorek pro vlastní test.

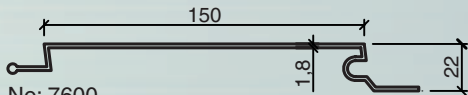
Standardně máme skladem pro rychlou dodávku do dvou týdnů panely v rozměru 4 / 1250 / 3200 mm v barevných odstínech: čistě bílá S100, krémová S110 a stříbrná (jako RAL 9006) S500.

SARAY® COTTA – € certifikováno

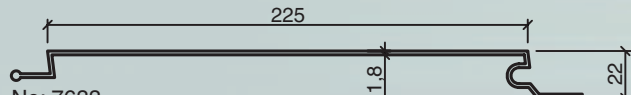
- design keramické fasády – hmotnost 6-8 kg/m²
- mezinárodní garance povrchů Qualicoat



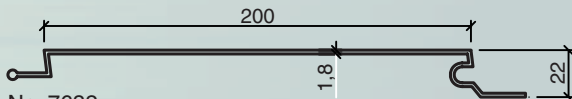
Výrobní typy profilů COTTA v řezu



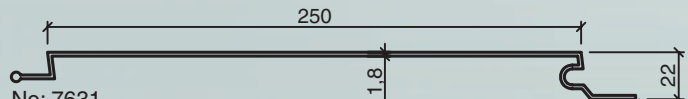
No: 7600
150 mm lamela Cotta
1,180 kg/m



No: 7633
225 mm lamela Cotta
1,545 kg/m



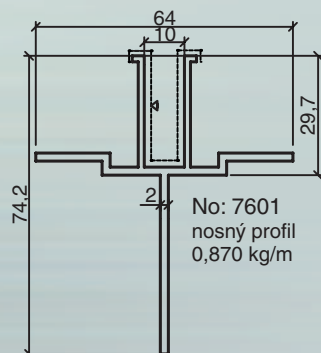
No: 7632
200 mm lamela Cotta
1,420 kg/m



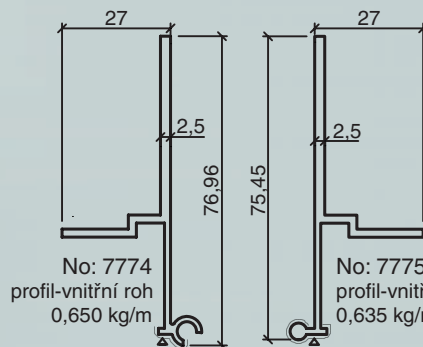
No: 7631
250 mm lamela Cotta
1,670 kg/m

Poznámka: lamela 7633 se vyrábí na zakázku. / Upozornění: hmotnost lamel je pouze informativní.

Hliníkové profily systému COTTA

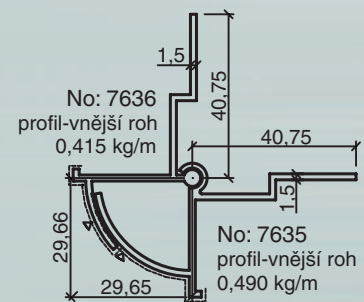


No: 7601
nosný profil
0,870 kg/m



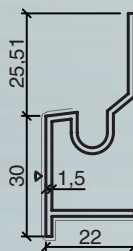
No: 7774
profil-vnitřní roh
0,650 kg/m

No: 7775
profil-vnitřní roh
0,635 kg/m

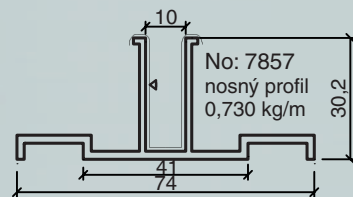


No: 7636
profil-vnější roh
0,415 kg/m

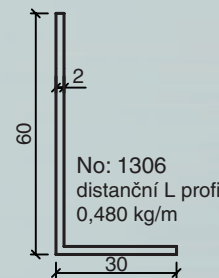
No: 7635
profil-vnější roh
0,490 kg/m



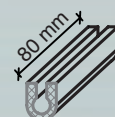
No: 7645
ukončovací profil
0,450 kg/m



No: 7857
nosný profil
0,730 kg/m

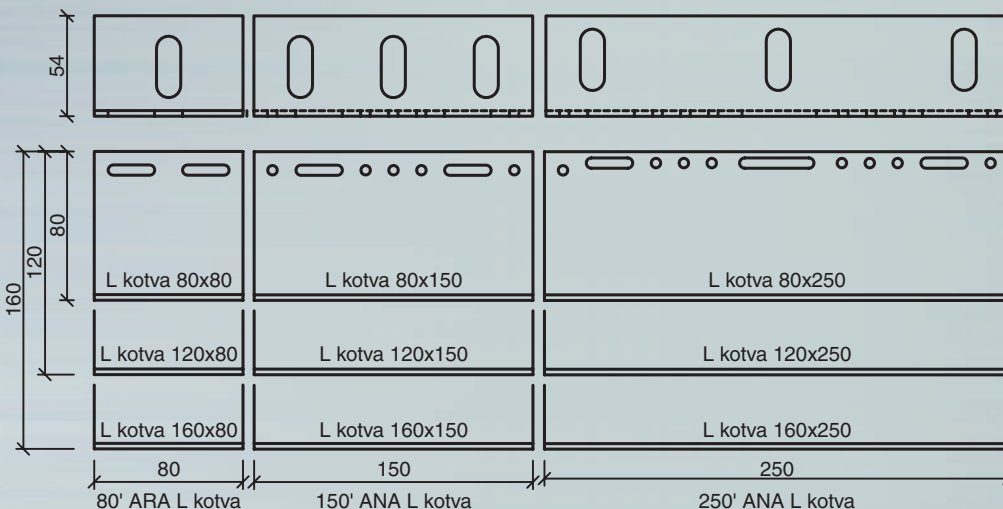


No: 1306
distanční L profil
0,480 kg/m



EPIL 200
U pryžová podložka
á= 300 mm

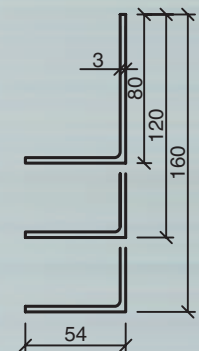
L kotvy



No: 4747
54x80 L
1,075 kg/m

No: 4748
54x120 L
1,400 kg/m

No: 4749
54x160 L
1,725 kg/m



Kontakty:

Dovozce pro ČR a SR:

Kovové profily, spol. s r. o., Podnikatelská 545, 190 11 Praha 9 - Běchovice

telefon: +420 267 090 211 • mobil: +420 725 797 765 • fax: +420 281 932 300 • e-mail: servis@kovprof.cz

www.kovprof.cz • www.saraybond.cz