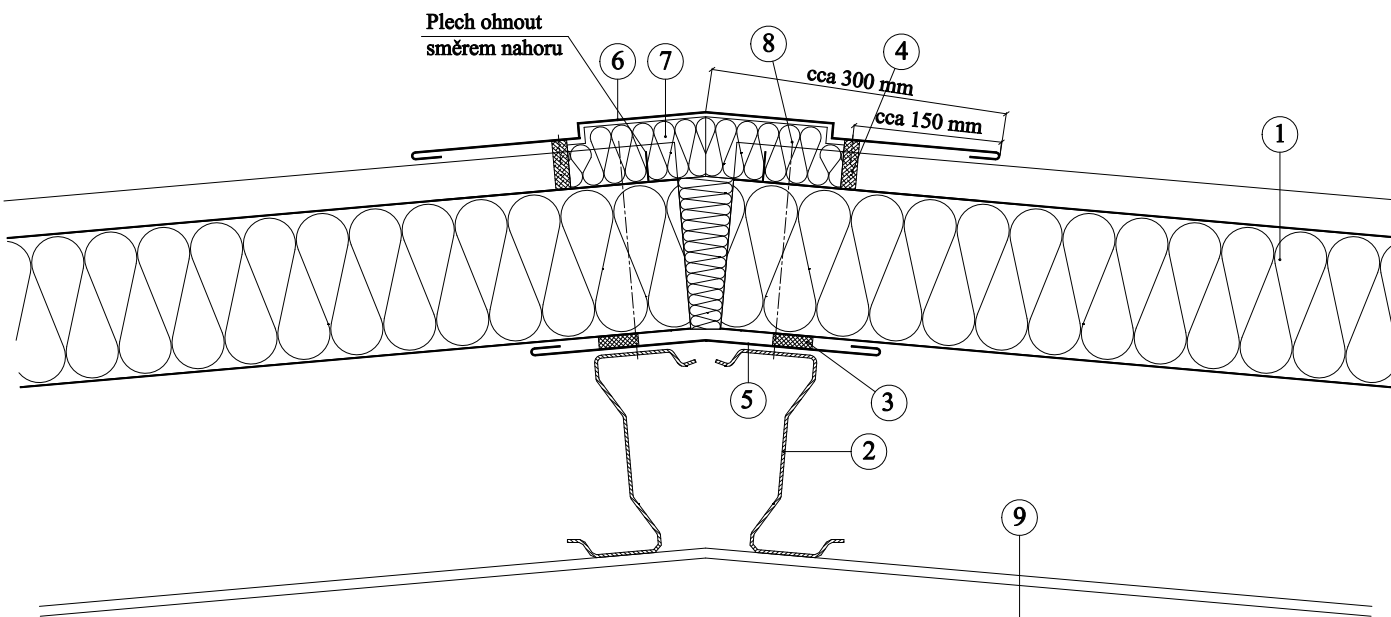


Hřeben - střešní sendvičové panely s minerálním jádrem



1. Sendvičový panel střešní s minerální vlnou
2. Tenkostěnná vaznice Z profil s tvarovanou stojinou
3. Těsnící pás
4. Utěšňovací profil do vlny
5. Kryt hřebenu vnitřní
6. Kryt hřebenu vnější
7. Termoizolace
8. Šroub s těsnící podložkou
9. Nosná konstrukce