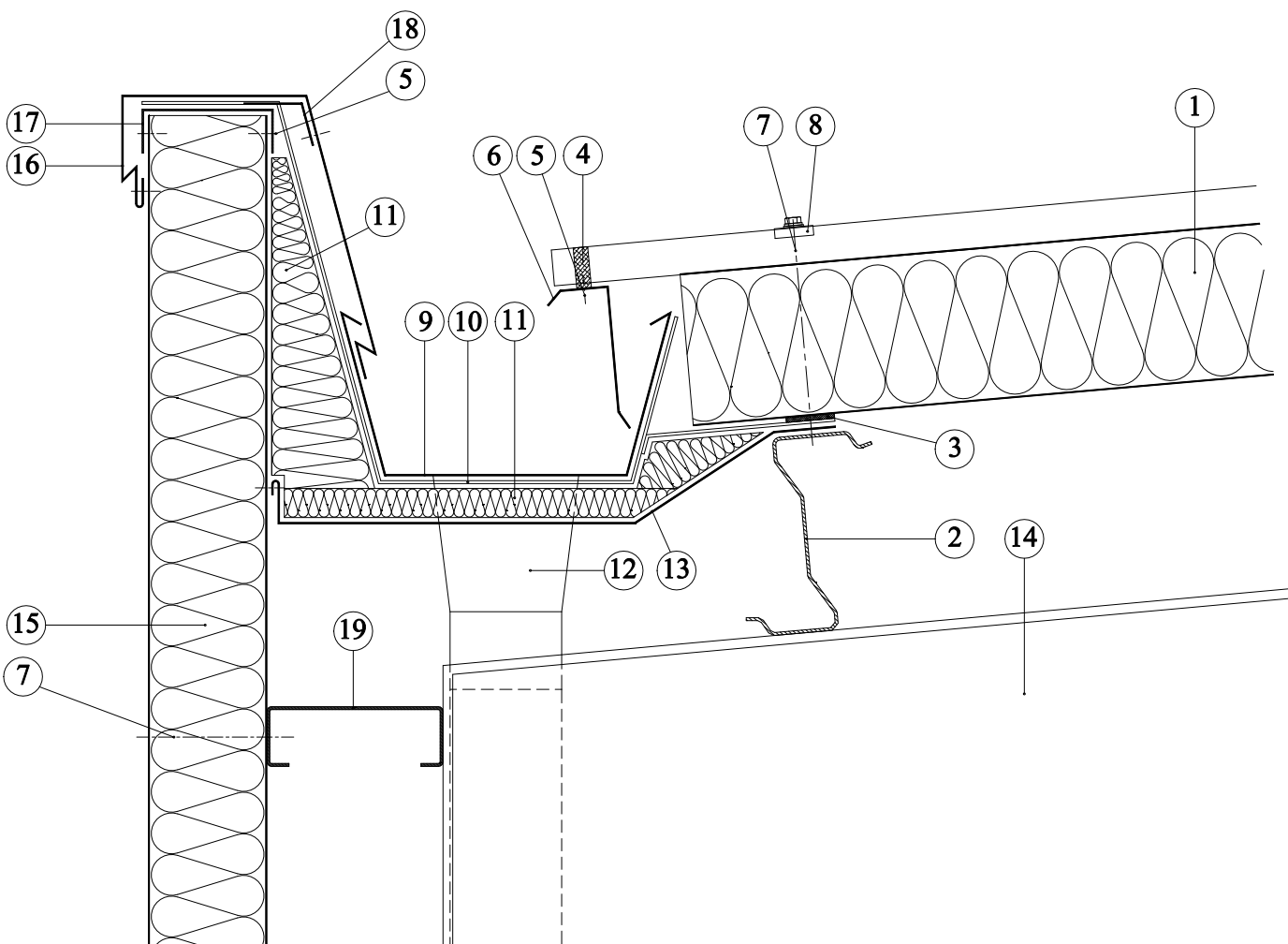


Zakončení střechy zaatikovým žlabem



1. Sendvičový panel střešní s minerální vlnou
2. Tenkostěnná vaznice Z profil s tvarovanou stojinou
3. Těsnící pás
4. Utěšňovací profil do vlny
5. Slepý kovový nýt
6. Okapový plech
7. Šroub
8. Kalota
9. Žlab zaatikový
10. Nosič žlabu a - 750 - 900 mm
11. Termoizolace
12. Žlabový kotlík
13. Obložení žlabu
14. Nosná konstrukce
15. Sendvičový panel stěnový s minerální vlnou
16. Podélné lemování atiky
17. Profil zakončení
18. Příponka
19. Tenkostěnný paždík C profil