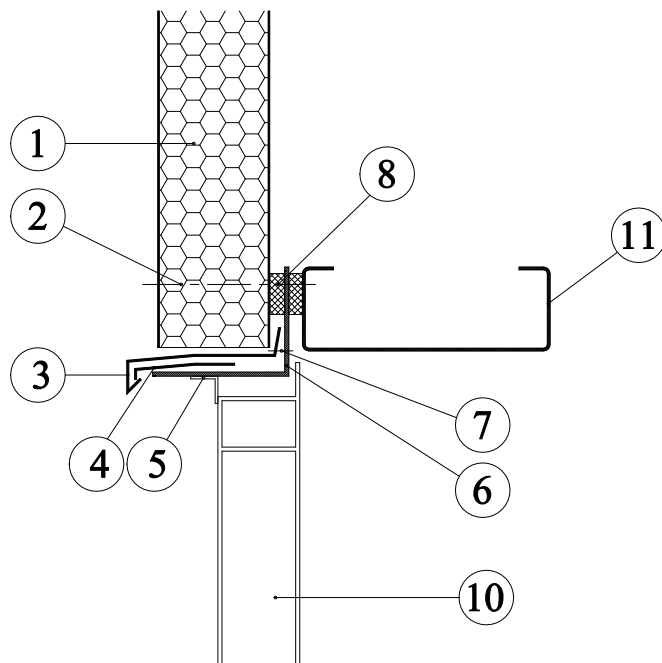


Stěny sendvičových panelů PUR - u okna - svislý řez



1. Sendvičový panel stěnový PUR
2. Šroub s těsnící podložkou
3. Okapnička
4. Nadpraží
5. Okenní lišta
6. Výztuž okenního otvoru
7. Slepý kovový nýt
8. Těsnící pás
9. Parapet
10. Okenní profil
11. Tenkostěnný paždík - C profil

