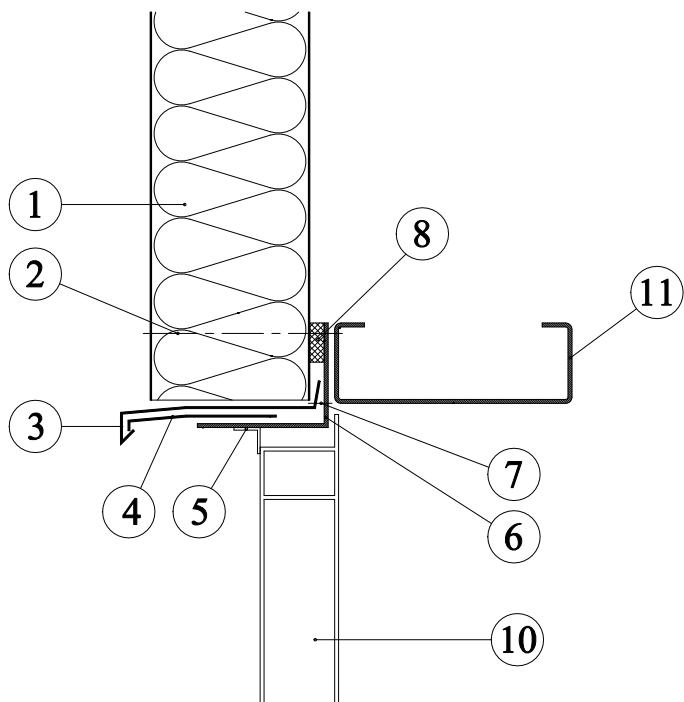


# Svislý řez napojení kovového okna a sendvičových panelů s minerálním jádrem



1. Sendvičový panel stěnový s minerální vlnou
2. Šroub s těsnící podložkou
3. Okapnička
4. Lemování nadpraží
5. Okenní lišta
6. Výztuž okenního otvoru
7. Slepý kovový nýt
8. Těsnící pás
9. Parapet
10. Okenní profil
11. Tenkostěnný paždík - C profil

