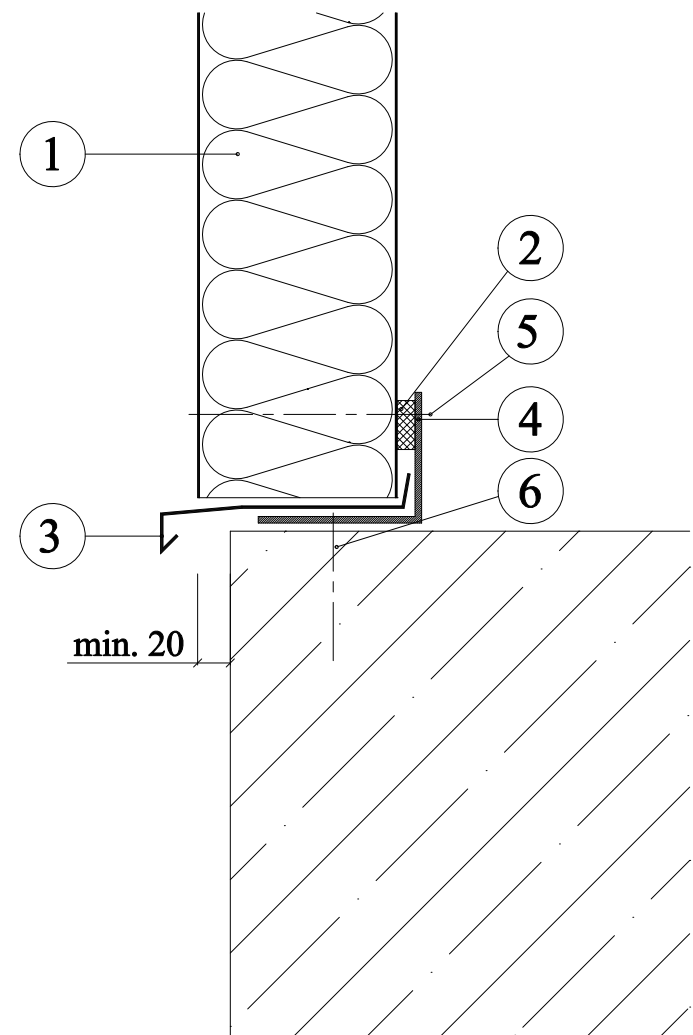


Napojení sendvičových panelů s minerálním jádrem na sokl – II. varianta



1. Sendvičový panel stěnový s minerální vlnou - svisle kladený
2. Šroub s těsnící podložkou
3. Okapnička
4. Úložný úhelník
5. Těsnící pás
6. Šroub se zapuštěnou hlavou nebo zatlukací hmoždinka