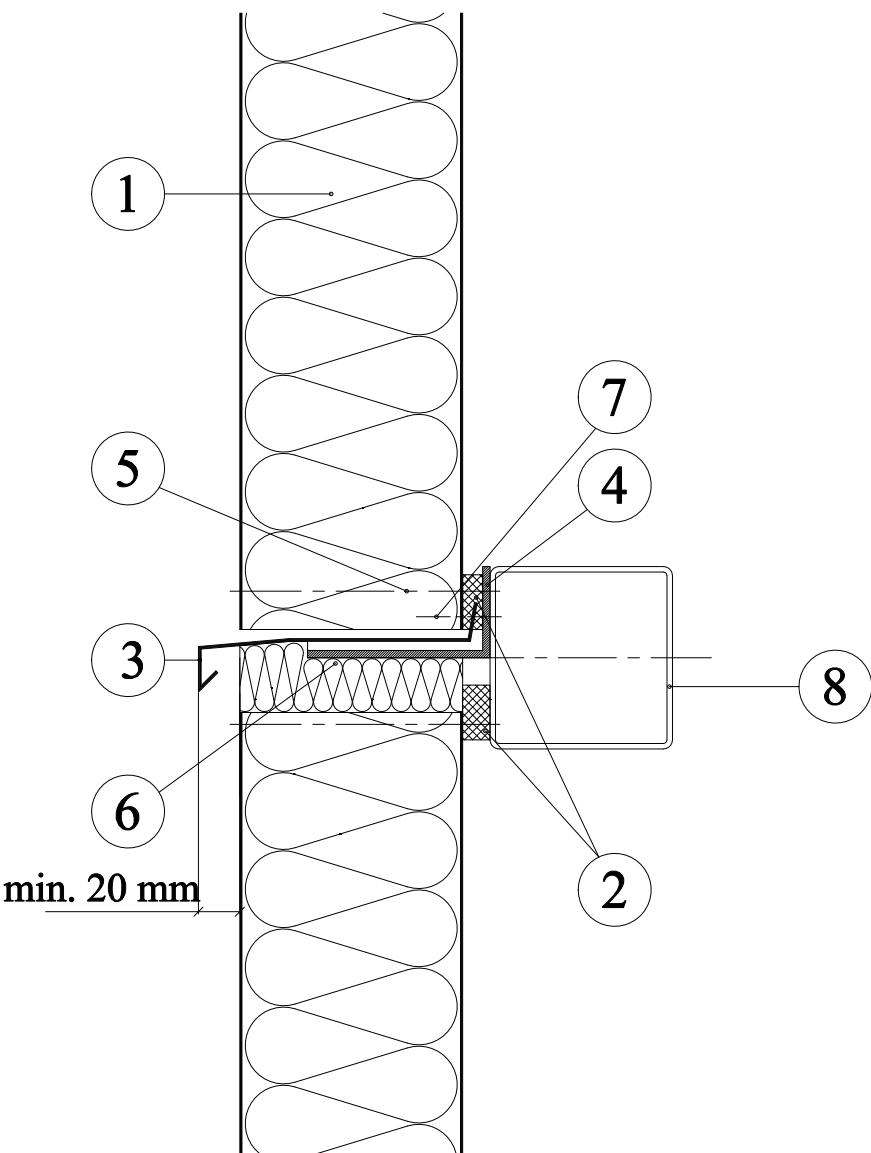


# Příčný spoj stěnových sendvičových panelů s minerálním jádrem



1. Sendvičový panel stěnový s minerální vlnou - svisle kladený
2. Těsnící pás
3. Okapnička
4. Úložný úhelník
5. Šroub s těsnící podložkou
6. Termoizolace
7. Slepý kovový nýt
8. Paždík dimenzovaný na tíhu panelů