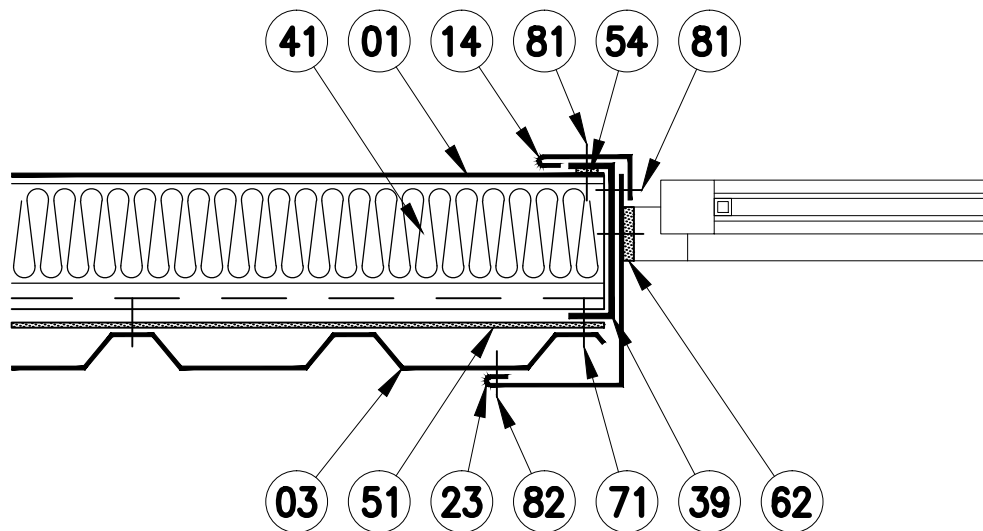


SVISLÉ VYZTUŽENÍ OTVORU – BOČNÍ



POZICE	POPIS	POZICE	POPIS
01	KAZETOVÝ PROFIL		
03	STĚNOVÝ TRAPÉZOVÝ PLECH		
14	VNITŘNÍ LEMOVACÍ PLECH		
23	BOČNÍ LEMOVÁNÍ OKNA (VRAT)		
39	VÝZTUŽNÝ POZINKOVANÝ "U" PROFIL		
41	TEPELNÁ IZOLACE		
51	SAMOLEPICÍ TEPELNĚ-IZOLAČNÍ PÁSKA 30x8		
54	SAMOLEPICÍ KOMPRIMAČNÍ PÁSKA 15x10/2		
62	MONTÁŽNÍ PUR PĚNA		
71	ZÁVITOTVORNÝ TĚSNIČÍ ŠROUB NEREZ		
81	TRHACÍ NÝT S POZINKOVANÝM TRNEM		
82	TRHACÍ TĚSNIČÍ NÝT S NEREZOVÝM TRNEM		