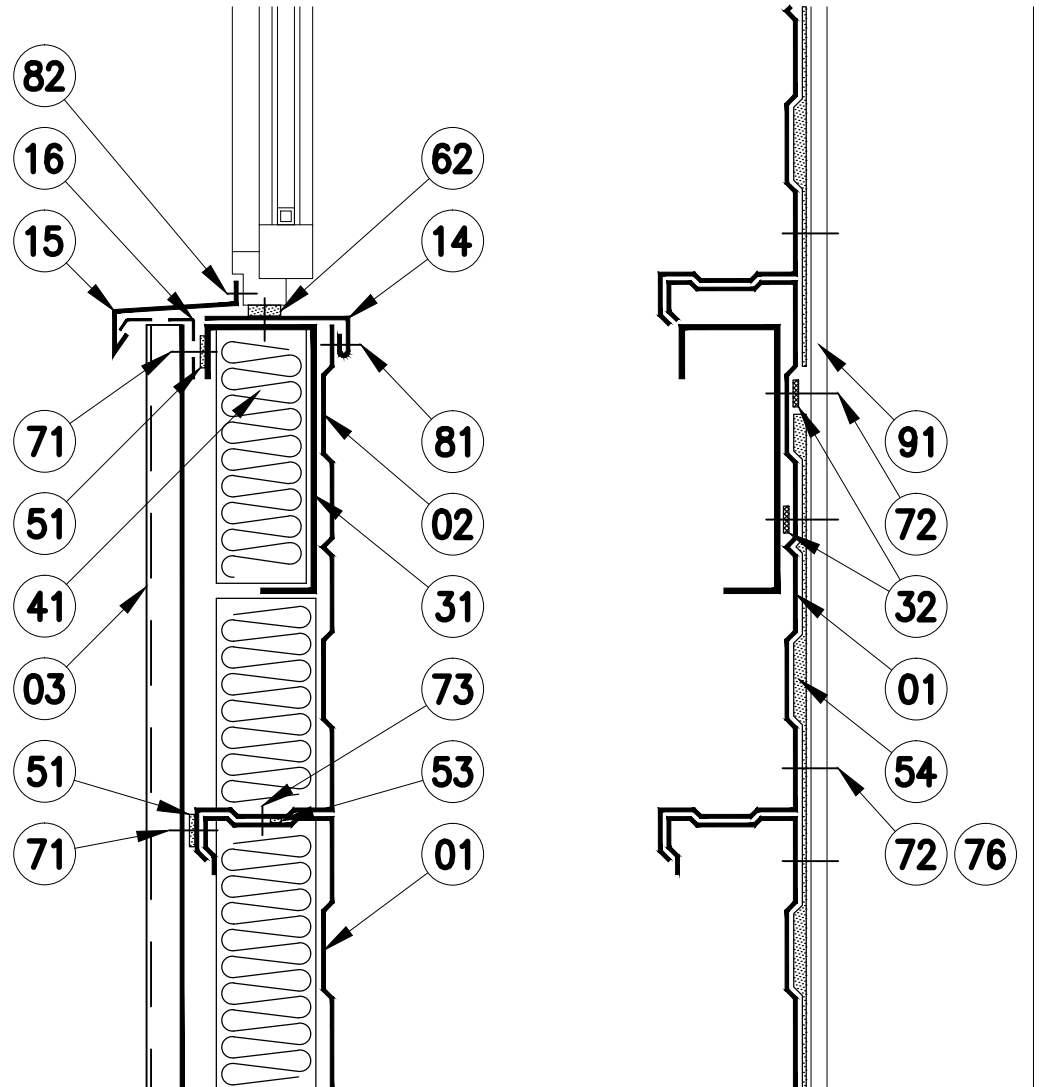


VODOROVNÉ VYZTUŽENÍ OTVORU – SPODNÍ



POZICE	POPIS	POZICE	POPIS
01	KAZETOVÝ PROFIL	62	MONTÁŽNÍ PUR PĚNA
02	NA STAVBĚ UPRAVENÝ KAZETOVÝ PROFIL	71	ZÁVITOTVORNÝ TĚSNÍCÍ ŠROUB NEREZ
03	STĚNOVÝ TRAPÉZOVÝ PLECH	72	ZÁVITOTVORNÝ ŠROUB POZINK – varianta a)
14	VNITŘNÍ LEMOVACÍ PLECH	73	SAMOVRTNÝ ŠROUB POZINK á 500 mm
15	PARAPETNÍ PLECH	76	NASTŘELOVACÍ HŘEB – varianta b)
16	PŘÍPONKA	81	TRHACÍ NÝT S POZINKOVANÝM TRNEM
31	VÝZTUŽNÝ POZINKOVANÝ "J" PROFIL	82	TRHACÍ TĚSNÍCÍ NÝT S NEREZOVÝM TRNEM
32	DISTANČNÍ POZINKOVANÁ PODLOŽKA	91	NOSNÁ OCELOVÁ KONSTRUKCE
41	TEPELNÁ IZOLACE		
51	SAMOLEPICÍ TEPELNĚ-IZOLAČNÍ PÁSKA 30x8		
53	SAMOLEPICÍ TĚSNÍCÍ PÁSKA 9x3		
54	SAMOLEPICÍ KOMPRIMAČNÍ PÁSKA 15x10/2		