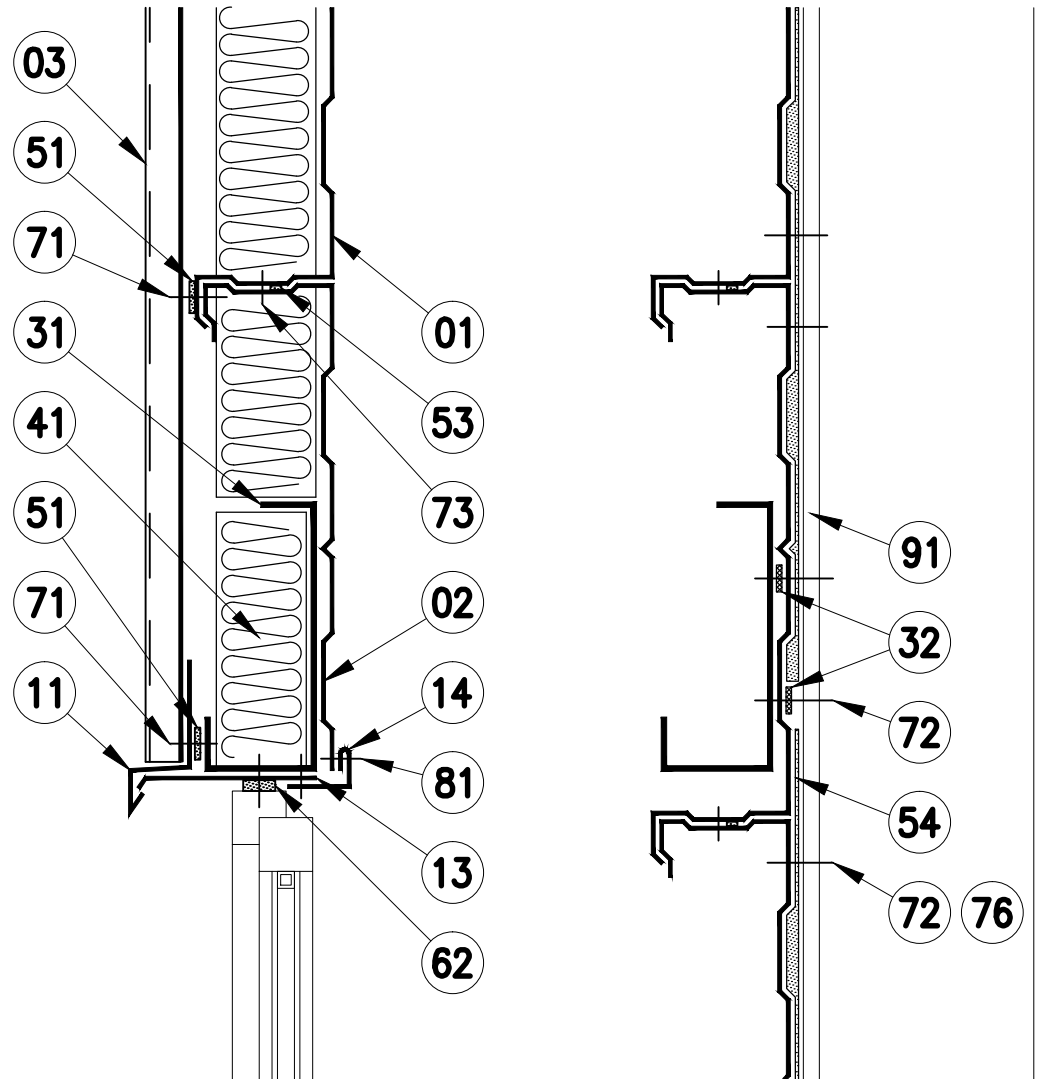


## VODOROVNÉ VYZTUŽENÍ OTVORU – HORNÍ



POZICE	POPIS	POZICE	POPIS
01	KAZETOVÝ PROFIL	62	MONTÁŽNÍ PUR PĚNA
02	NA STAVBĚ UPRAVENÝ KAZETOVÝ PROFIL	71	ZÁVITOTVORNÝ TĚSNICÍ ŠROUB NEREZ
03	ŠTĚNOVÝ TRAPÉZOVÝ PLECH	72	ZÁVITOTVORNÝ ŠROUB POZINK – varianta a)
11	OKAPNÍ PLECH	73	SAMOVRTNÝ ŠROUB POZINK á 500 mm
13	VNĚJŠÍ LEMOVACÍ PLECH	76	NASTŘELOVACÍ HŘEB – varianta b)
14	VNITŘNÍ LEMOVACÍ PLECH	81	TRHACÍ NÝT S POZINKOVANÝM TRNEM
31	VÝZTUŽNÝ POZINKOVANÝ "J" PROFIL	91	NOSNÁ OCELOVÁ KONSTRUKCE
32	DISTANČNÍ POZINKOVANÁ PODLOŽKA		
41	TEPELNÁ IZOLACE		
51	SAMOLEPICÍ TEPELNĚ-IZOLAČNÍ PÁSKA 30x8		
53	SAMOLEPICÍ TĚSNICÍ PÁSKA		
54	SAMOLEPICÍ KOMPRIMAČNÍ PÁSKA 15x10/2		