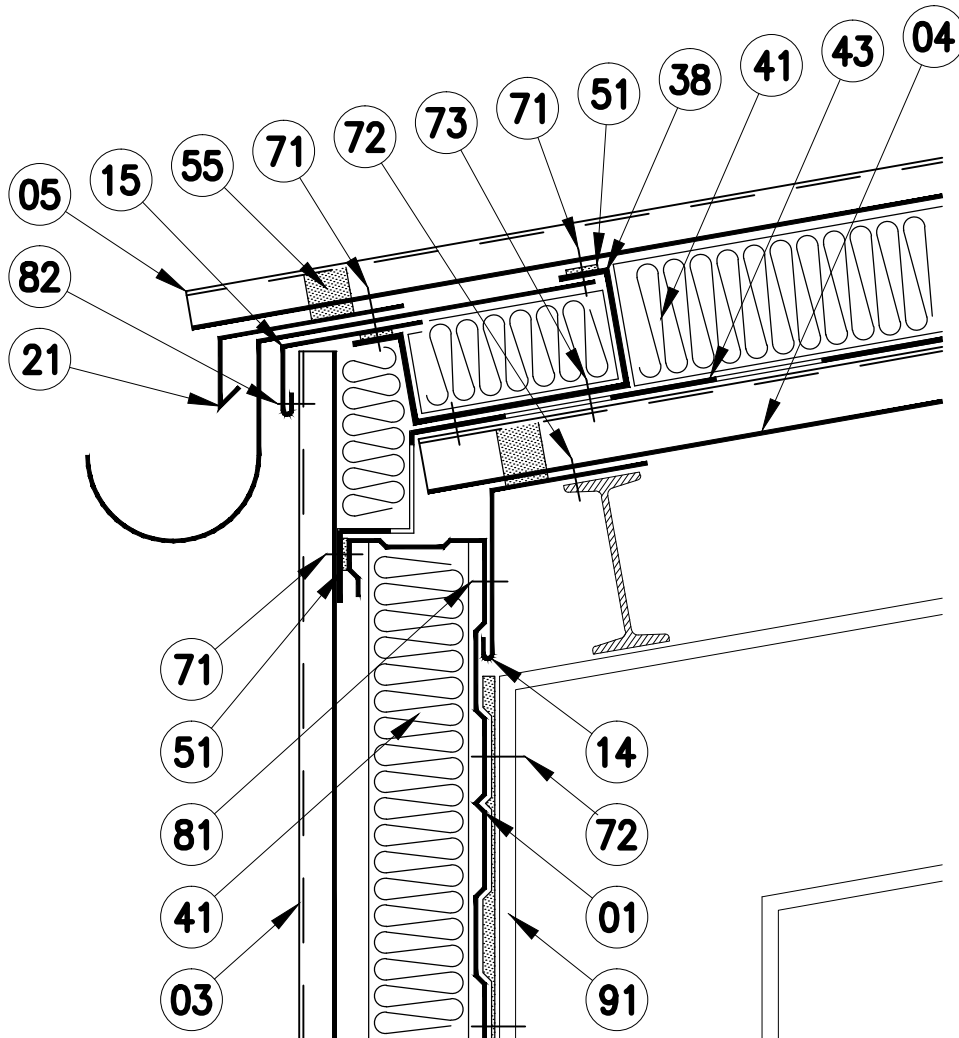


STŘECHA – PODOKAPNÍ ŽLAB



POZICE	POPIS	POZICE	POPIS
01	KAZETOVÝ PROFIL	54	SAMOLEPICÍ KOMPRIMAČNÍ PÁSKA 20x10/2
03	STĚNOVÝ TRAPÉZOVÝ PLECH	55	TĚSNÍCÍ PROFIL DO VLN TRAPÉZ. PLECHU
04	SPODNÍ STŘEŠNÍ TRAPÉZOVÝ PLECH	71	ZÁVITOTVORNÝ TĚSNÍCÍ ŠROUB NEREZ
05	VRCHNÍ STŘEŠNÍ TRAPÉZOVÝ PLECH	72	ZÁVITOTVORNÝ ŠROUB POZINK – varianta a)
14	VNITŘNÍ LEMOVACÍ PLECH	73	SAMOVRTNÝ ŠROUB POZINK
15	VNĚJŠÍ LEMOVACÍ PLECH	76	NASTŘELOVACÍ HŘEB – varianta b)
21	LEMOVÁNÍ OKAPU	81	TRHACÍ NÝT S POZINKOVANÝM TRNEM
39	DISTANČNÍ POZINKOVANÝ "CZ" PROFIL	82	TRHACÍ TĚSNÍCÍ NÝT S NEREZOÝM TRNEM
41	TEPELNÁ IZOLACE	91	NOSNÁ OCELOVÁ KONSTRUKCE
43	PAROTĚSNÁ FÓLIE		
51	SAMOLEPICÍ TEPELNĚ IZOLAČNÍ PÁSKA 30x8		
53	SAMOLEPICÍ TĚSNÍCÍ PÁSKA 9x3		