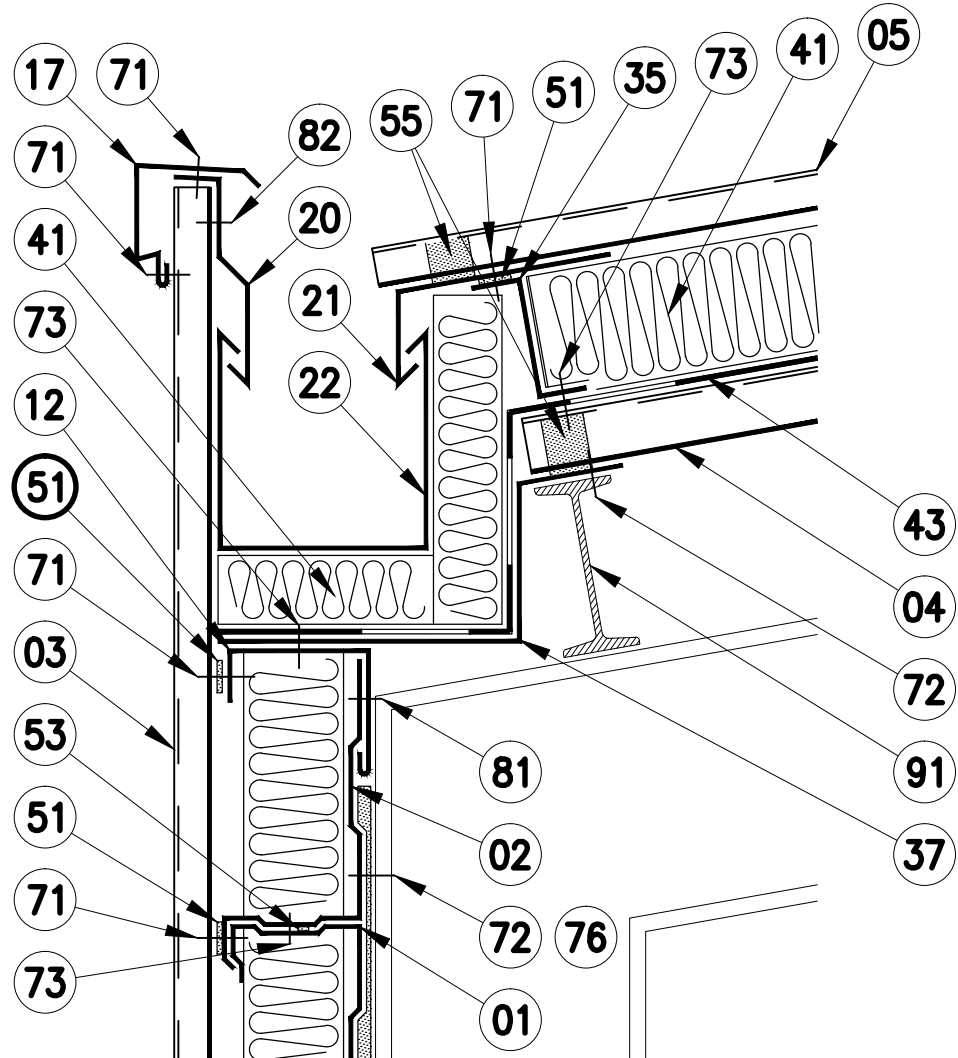


ZAAKOVÝ ŽLAB



POZICE	POPIS	POZICE	POPIS
01	KAZETOVÝ PROFIL	41	TEPELNÁ IZOLACE
02	NA STAVBĚ UPRAVENÝ KAZETOVÝ PROFIL	43	PAROTĚSNÁ FÓLIE
03	STĚNOVÝ TRAPÉZOVÝ PLECH	51	SAMOLEPICÍ TEPELNĚ-IZOLAČNÍ PÁSKA 30x8
04	SPODNÍ STŘEŠNÍ TRAPÉZOVÝ PLECH	53	SAMOLEPICÍ TĚSNÍCÍ PÁSKA 9x3
05	VRCHNÍ STŘEŠNÍ TRAPÉZOVÝ PLECH	55	TĚSNÍCÍ PROFIL DO VLN TRAPÉZ. PLECHU
12	DOPLŇKOVÝ PLECH UPRAVENÉ KAZETY	71	ZÁVITOTVORNÝ TĚSNÍCÍ ŠROUB NEREZ
17	LEMOVÁNÍ ATIKY	72	ZÁVITOTVORNÝ ŠROUB POZINK – varianta a)
20	DILATAČNÍ LIŠTA	73	SAMOVRTNÝ ŠROUB POZINK á 500 mm
21	LEMOVÁNÍ OKAPU	76	NASTŘELOVACÍ HŘEB – varianta b)
22	ZAAKOVÝ ŽLAB	81	TRHACÍ NÝT S POZINKOVANÝM TRNEM
35	DISTANČNÍ POZINKOVANÝ "Z" PROFIL	82	TRHACÍ TĚSNÍCÍ NÝT S NEREZOÝM TRNEM
37	NOSNÝ ŽLABOVÝ POZINKOVANÝ PLECH	91	NOSNÁ OCELOVÁ KONSTRUKCE