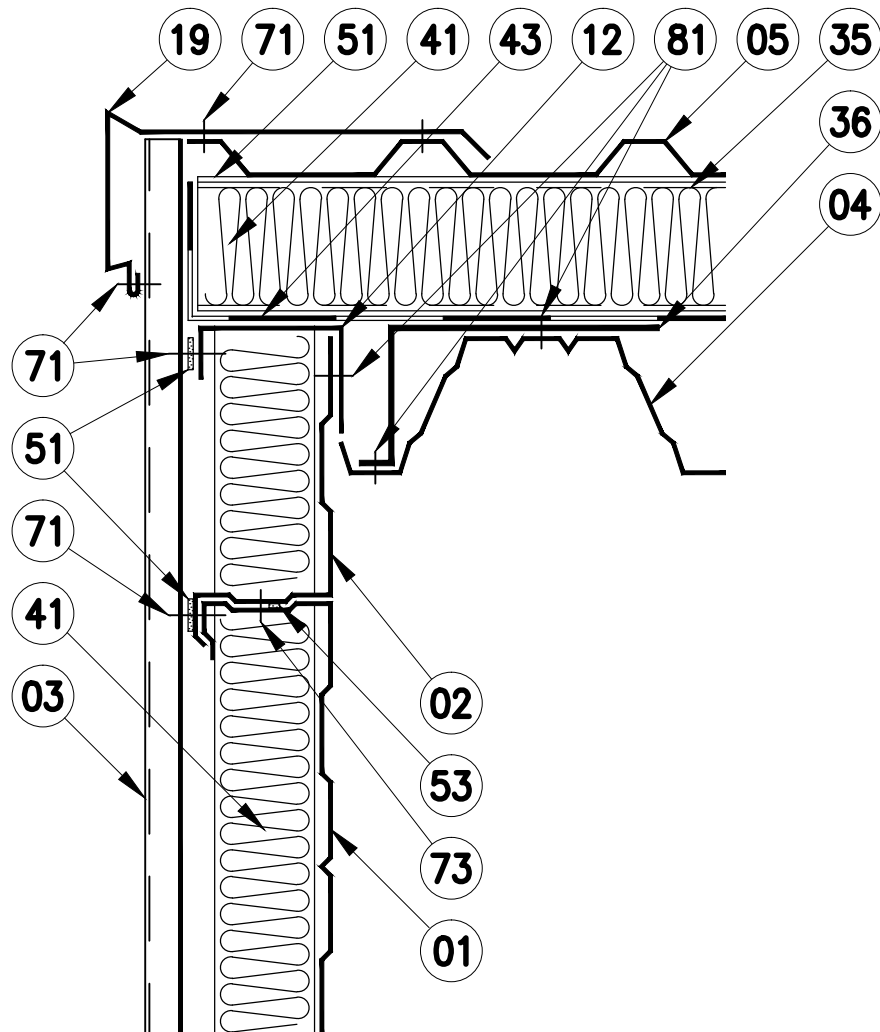


NAPOJENÍ NA SKLÁDANOU STŘECHU



POZICE	POPIS	POZICE	POPIS
01	KAZETOVÝ PROFIL	53	SAMOLEPICÍ TĚSNÍCÍ PÁSKA 9x3
02	NA STAVBĚ UPRAVENÝ KAZETOVÝ PROFIL	71	SAMOŘEZNÝ ŠROUB POZINK
03	STĚNOVÝ TRAPÉZOVÝ PLECH	73	SAMOVRTNÝ ŠROUB POZINK á 500 mm
04	SPODNÍ STŘEŠNÍ TRAPÉZOVÝ PLECH	81	TRHACÍ NÝT S POZINKOVANÝM TRNEM
05	VRCHNÍ STŘEŠNÍ TRAPÉZOVÝ PLECH		
12	DOPLŇKOVÝ PLECH UPRAVENÉ KAZETY		
19	LEMOVÁNÍ ŠTÍTU		
35	DISTANČNÍ POZINKOVANÝ "Z" PROFIL		
36	VÝZTUŽNÝ POZINKOVANÝ PROFIL		
41	TEPELNÁ IZOLACE		
43	PAROTĚSNÁ FÓLIE		
51	SAMOLEPICÍ TEPELNĚ-IZOLAČNÍ PÁSKA 30x8		