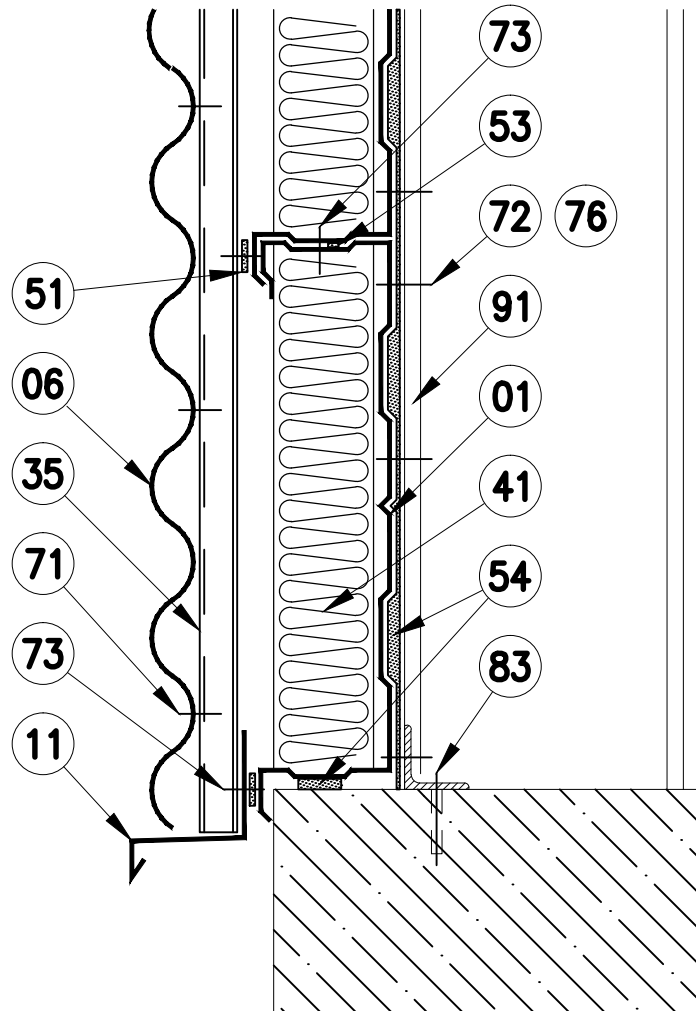


SPODNÍ UKONČENÍ
 – varianta s horizontálně kladenými vlnitými plechy



POZICE	POPIS	POZICE	POPIS
01	KAZETOVÝ PROFIL	83	HMOŽDINKA DO BETONU
06	HORIZONTÁLNĚ KLADENÝ VLNITÝ PLECH	91	NOSNÁ OCELOVÁ KONSTRUKCE
11	OKAPNICE		
35	DISTANČNÍ POZINKOVANÝ "Z" PROFIL		
41	TEPELNÁ IZOLACE		
51	SAMOLEPICÍ TEPELNĚ-IZOLAČNÍ PÁSKA 30x8		
53	SAMOLEPICÍ TĚSNÍCÍ PÁSKA 9x3		
54	SAMOLEPICÍ KOMPRIMAČNÍ PÁSKA 20x10/2		
71	ZÁVITOTVORNÝ TĚSNÍCÍ ŠROUB NEREZ		
72	ZÁVITOTVORNÝ ŠROUB POZINK – varianta a)		
73	SAMOVRTNÝ ŠROUB POZINK á 500 mm		
76	NASTŘELOVACÍ HŘEB – varianta b)		