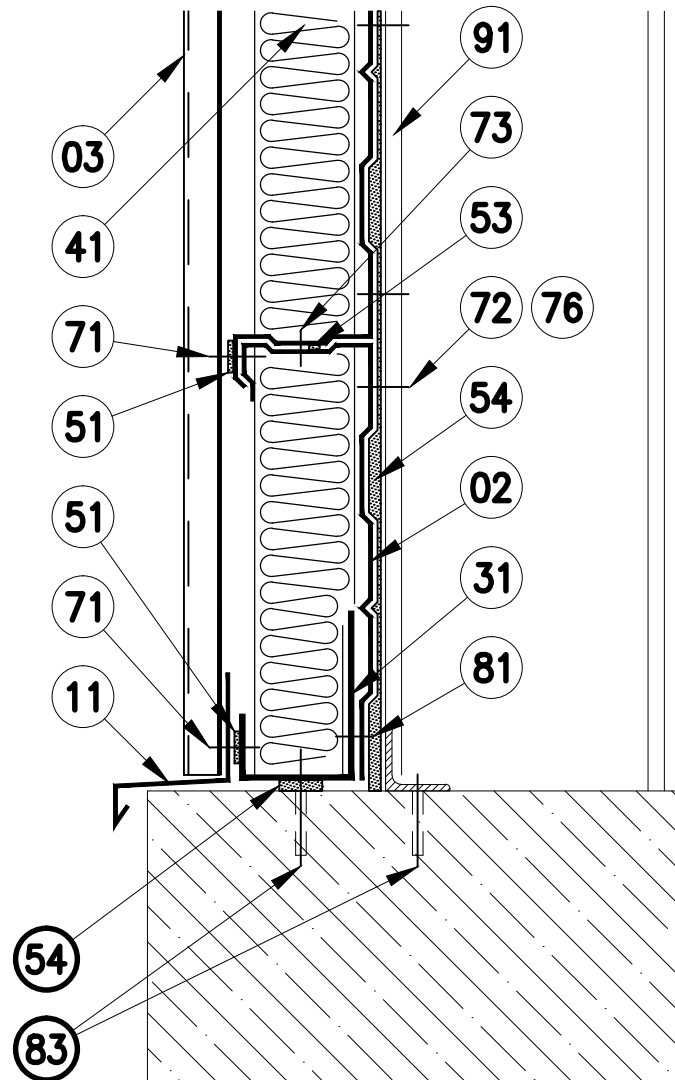


**SPODNÍ UKONČENÍ
varianta 2**



POZICE	POPIS	POZICE	POPIS
01	KAZETOVÝ PROFIL	76	NASTŘELOVACÍ HŘEB – varianta b)
02	NA STAVBĚ UPRAVENÝ KAZETOVÝ PROFIL	81	TRHACÍ NÝT S POZINKOVANÝM TRNEM
03	STĚNOVÝ TRAPÉZOVÝ PLECH	83	HMOŽDINKA DO BETONU
11	OKAPNICE	91	NOSNÁ OCELOVÁ KONSTRUKCE
31	DOPLŇKOVÝ POZINKOVANÝ "J" PROFIL		
41	TEPELNÁ IZOLACE		
51	SAMOLEPICÍ TEPELNĚ–IZOLAČNÍ PÁSKA 30x8		
53	SAMOLEPICÍ TĚSNÍCÍ PÁSKA 9x3		
54	SAMOLEPICÍ KOMPRIMAČNÍ PÁSKA 15x10/2		
71	SAMOŘEZNÝ TĚSNÍCÍ ŠROUB NEREZ		
72	ZÁVITOTVORNÝ ŠROUB POZINK – varianta a)		
73	SAMOVRTNÝ ŠROUB POZINK		