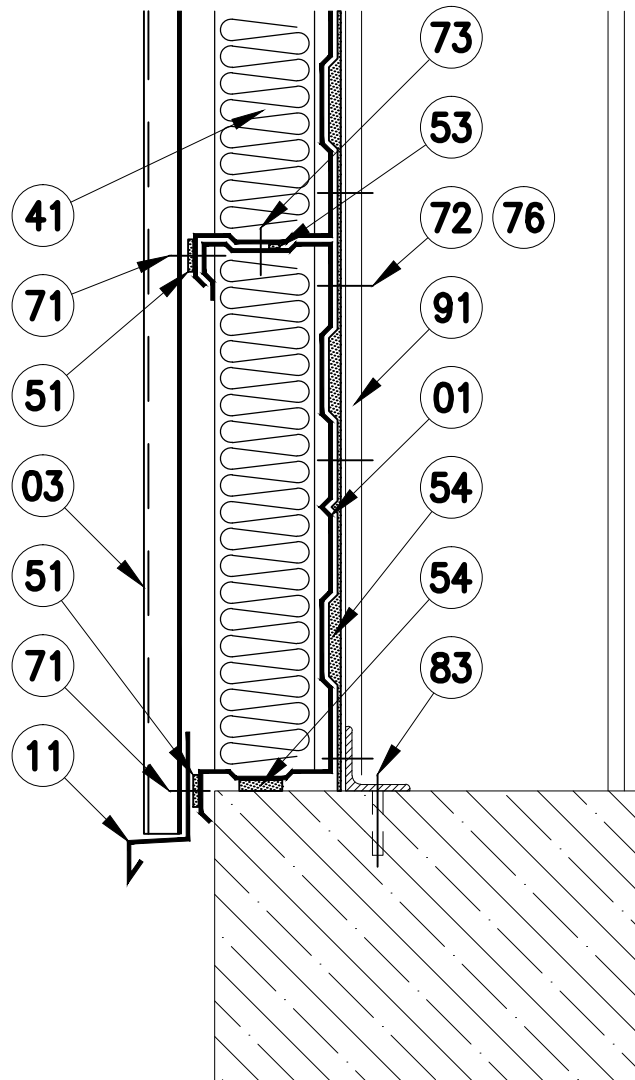


**SPODNÍ UKONČENÍ
varianta 1**



POZICE	POPIS	POZICE	POPIS
01	KAZETOVÝ PROFIL	91	NOSNÁ OCELOVÁ KONSTRUKCE
03	STĚNOVÝ TRAPÉZOVÝ PLECH		
11	OKAPNICE		
41	TEPELNÁ IZOLACE		
51	SAMOLEPICÍ TEPELNĚ-IZOLAČNÍ PÁSKA 30x8		
53	SAMOLEPICÍ TĚSNÍCÍ PÁSKA 9x3		
54	SAMOLEPICÍ KOMPRIMAČNÍ PÁSKA 15x10/2		
71	SAMOŘEZNÝ TĚSNÍCÍ ŠROUB NEREZ		
72	ZÁVITOTVORNÝ ŠROUB POZINK – varianta a)		
73	SAMOVRTNÝ ŠROUB POZINK á 500 mm		
76	NASTŘELOVACÍ HŘEB – varianta b)		
83	HMOŽDINKA DO BETONU		