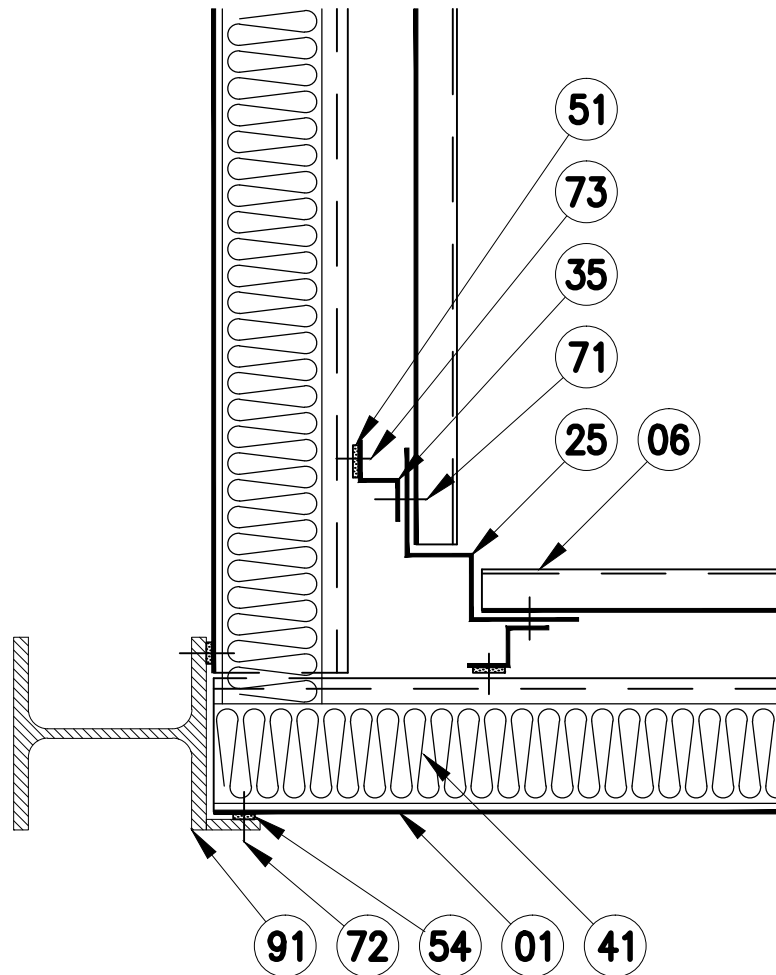


**KOUT**

**- varianta s horizontálně kladenými vlnitými plechy**



POZICE	POPIS	POZICE	POPIS
01	KAZETOVÝ PROFIL		
06	HORIZONTÁLNĚ KLADENÝ VLNITÝ PLECH		
25	LEMOVÁNÍ VNITŘÍHO ROHU		
35	DISTANČNÍ POZINKOVANÝ "Z" PROFIL		
41	TEPELNÁ IZOLACE		
51	SAMOLEPICÍ TEPELNĚ-IZOLAČNÍ PÁSKA 30x8		
54	SAMOLEPICÍ KOMPRIMAČNÍ PÁSKA 15x10/2		
71	SAMOŘEZNÝ TĚSNÍCÍ ŠROUB NEREZ		
72a	SAMOŘEZNÝ ŠROUB POZINK - varianta a)		
72b	NASTŘELOVACÍ HŘEB - varianta b)		
73	SAMOVRTNÝ ŠROUB POZINK		
91	NOSNÁ OCELOVÁ KONSTRUKCE		