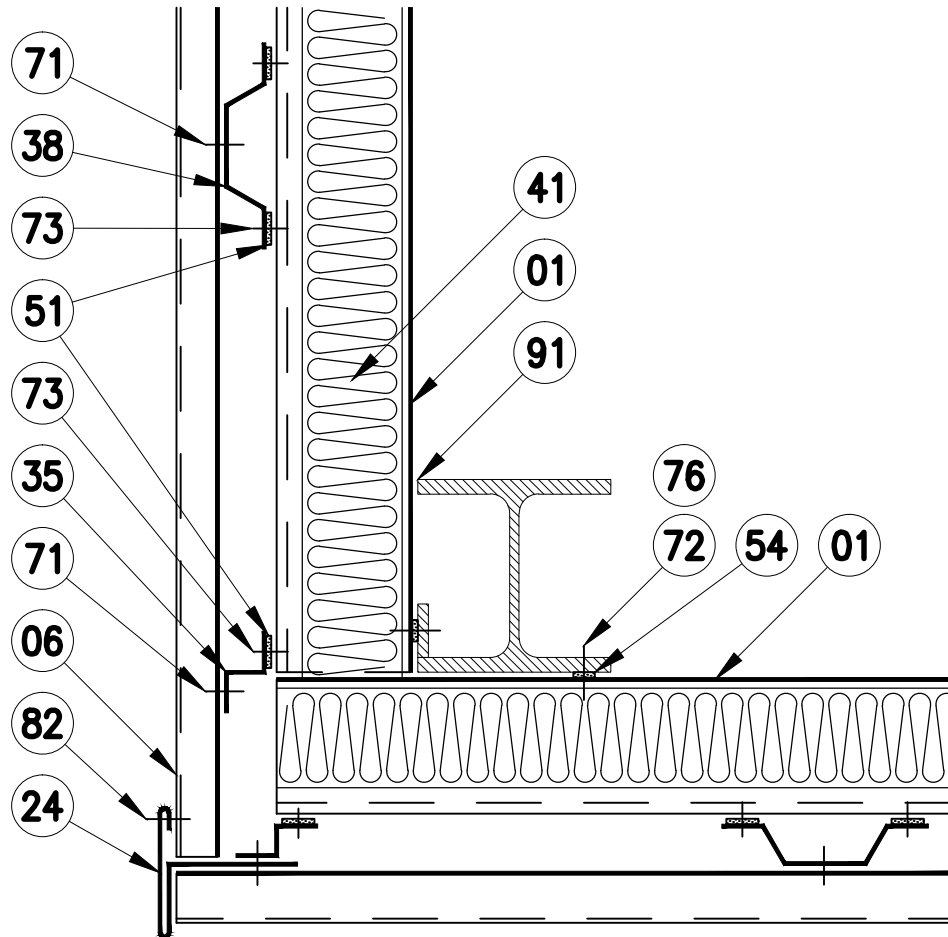


**VNĚJŠÍ ROH – POLOŽILETKA**  
 – varianta s horizontálně kladenými vlnitými plechy



POZICE	POPIS	POZICE	POPIS
01	KAZETOVÝ PROFIL	82	TRHACÍ NÝT S NEREZOVÝM TRNEM
06	HORIZONTÁLNĚ KLADENÝ VLNITÝ PLECH	91	NOSNÁ OCELOVÁ KONSTRUKCE
24	LEMOVÁNÍ VNĚJŠÍHO ROHU		
35	DISTANČNÍ POZINKOVANÝ "Z" PROFIL		
38	DISTANČNÍ POZINKOVANÝ "OMEGA" PROFIL		
41	TEPELNÁ IZOLACE		
51	SAMOLEPICÍ TEPELNĚ-IZOLAČNÍ PÁSKA 30x8		
54	SAMOLEPICÍ KOMPRIMAČNÍ PÁSKA 15x10/2		
71	ZÁVITOTVORNÝ TĚSNÍCÍ ŠROUB NEREZ		
72	ZÁVITOTVORNÝ ŠROUB POZINK – varianta a)		
73	SAMOVRTNÝ ŠROUB POZINK		
76	NASTŘELOVACÍ HŘEB – varianta b)		