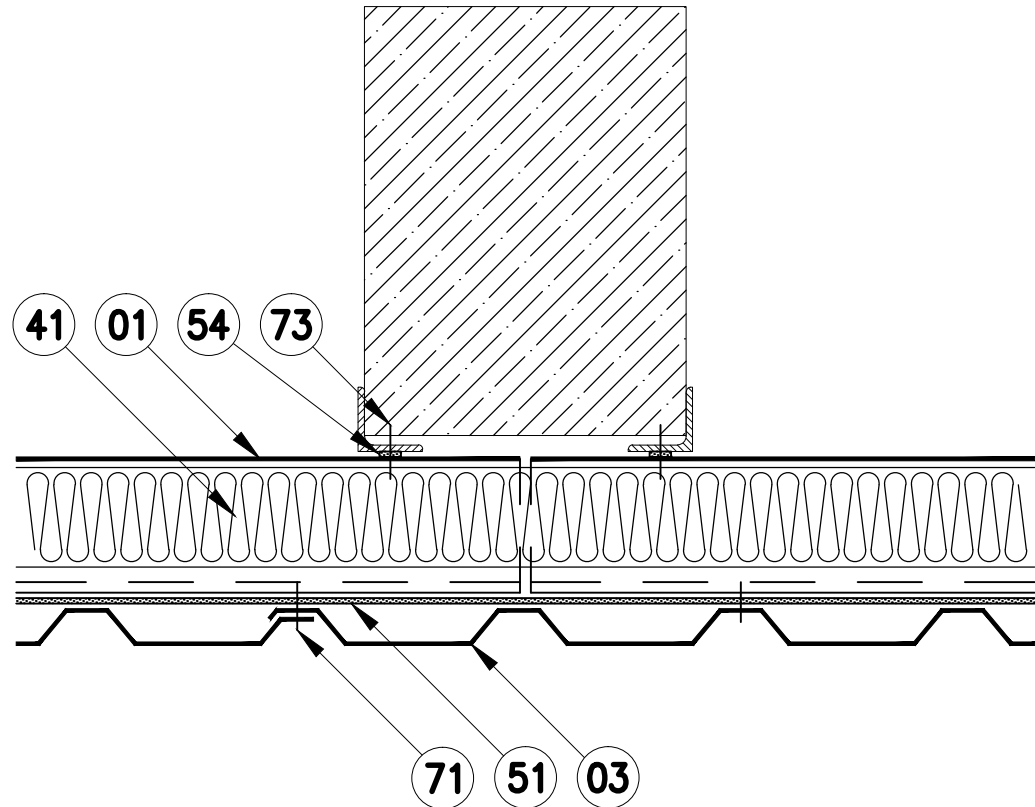


**KOTVENÍ K BETONOVÉ NOSNÉ KONSTRUKCI
varianta 3 – Kotvení přesúhelníky**



POZICE	POPIS	POZICE	POPIS
01	KAZETOVÝ PROFIL		
03	STĚNOVÝ TRAPÉZOVÝ PLECH		
41	TEPELNÁ IZOLACE		
51	SAMOLEPICÍ TEPELNĚ-IZOLAČNÍ PÁSKA 30x8		
54	SAMOLEPICÍ KOMPRIMAČNÍ PÁSKA 15x10/2		
71	SAMOŘEZNÝ TĚSNÍCÍ ŠROUB NEREZ		
73	SAMOVRTNÝ ŠROUB POZINK – varianta a)		