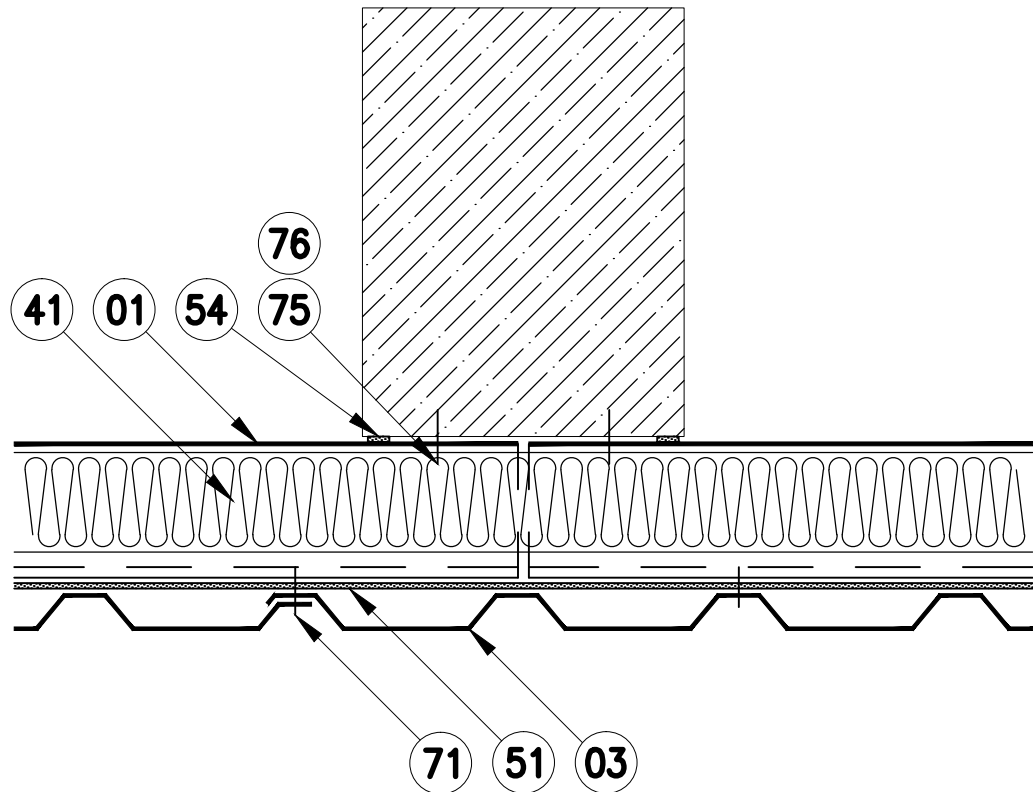


**KOTVENÍ K BETONOVÉ NOSNÉ KONSTRUKCI
varianta 2–přímé kotvení do BK**



POZICE	POPIS	POZICE	POPIS
01	KAZETOVÝ PROFIL		
03	STĚNOVÝ TRAPÉZOVÝ PLECH		
41	TEPELNÁ IZOLACE		
51	SAMOLEPICÍ TEPELNĚ–IZOLAČNÍ PÁSKA 30x8		
54	SAMOLEPICÍ KOMPRIMAČNÍ PÁSKA 15x10/2		
71	SAMOŘEZNÝ TĚSNÍCÍ ŠROUB NEREZ		
75	ZÁVITOTVORNÝ ŠROUB DO BETONU – var.a)		
76	NASTŘELOVACÍ HŘEB – varianta b)		